



Der OSE120 ist für besonders intensive Kommissionierarbeiten unter anspruchsvollen Arbeitsbedingungen geeignet. Ausgezeichnete Fahreigenschaften und die Möglichkeit zwei Paletten parallel zu bearbeiten erhöhen die Produktivität beim Kommissionieren ohne dass Sicherheit und Zuverlässigkeit beeinträchtigt werden.



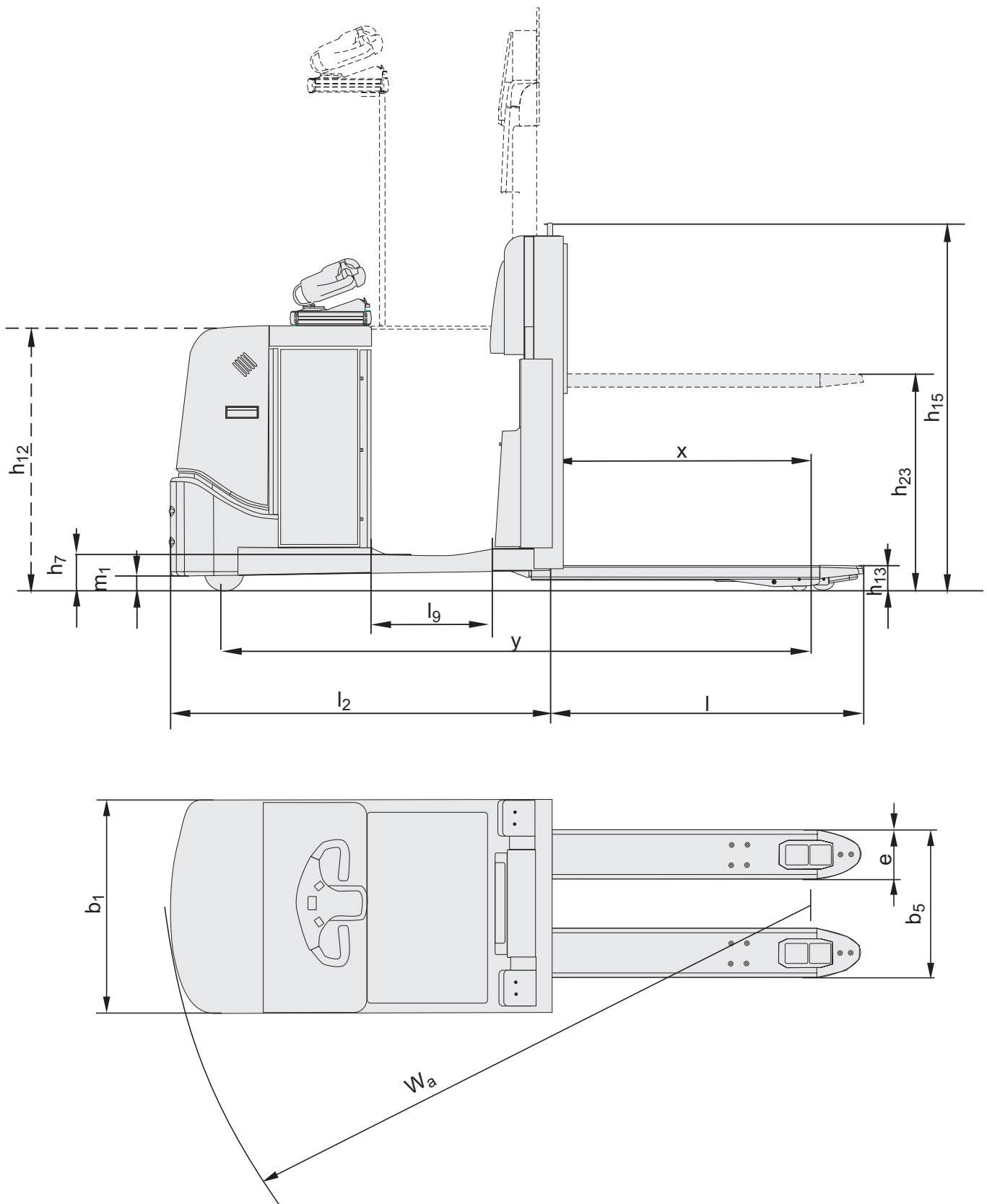
Technische Daten		OSE120 / OSE120P
Antrieb		elektrisch, Batterie
Betriebsart		Standstapler
Nenntragfähigkeit	kg	1200
Lastschwerpunkt	mm	1200
Gewicht ohne Batterie, kurzes Chassis/langes Chassis	kg	1184/1263
Max. Achslast Stützräder, ohne/mit Nennlast		
kurzes Chassis	kg	407/302
langes Chassis	kg	395/110
Max. Achslast Antriebsrad, ohne/mit Nennlast		
kurzes Chassis	kg	545/562
langes Chassis	kg	798/725
Max. Achslast Gabelräder, ohne/mit Nennlast		
kurzes Chassis	kg	246/300
langes Chassis	kg	913/1138
Stützräder, Vulkollan	mm	Ø150x75
Antriebsrad, Vulkollan	mm	Ø250x75
Lasträder, Tandem, Vulkollan	mm	Ø85x75
Fahrgeschwindigkeit, ohne/mit Last	km/h	12/8 <sup>1)</sup>
Hubgeschwindigkeit, ohne/mit Last	m/s	0,15/0,10
Senkgeschwindigkeit, ohne/mit Last	m/s	0,15/0,15
Steigvermögen ohne/mit Last	%	5/5
Betriebs-/Parkbremse		Elektromagn. Federdruckbremse
Fahrmotor/ED	kW/%	2,5/60
Hubmotor/ED	kW/%	1,2/4,5
Batterie (5 Std. Entladung)	V/Ah	24/200—600
Batteriegewicht, min./max.	kg	250/380
Lenkung		Elektronisch
Fahrsteuerung		stufenlos
Lenkeinschlag	°	200

Abmessungen, mm		OSE120 / OSE120P
x	Gabelrücken bis Mitte Tandemräder kurze/lange Stützarme	858/973
y	Radstand kurzes Chassis, kurze/lange Stützarme langes Chassis, kurze/lange Stützarme	2042/2157 2128/2243
h <sub>7</sub>	Einstiegshöhe	138
h <sub>12</sub>	Standhöhe angehoben	980 <sup>2)</sup>
h <sub>13</sub>	Gabelhöhe bei gesenkter Gabel	85
h <sub>15</sub>	Höhe Rückenlehne	1370/2199
h <sub>23</sub>	Gabelhöhe über Boden	800
l <sub>2</sub>	Länge einschl. Gabelrücken, kurzes/langes Chassis	1406/1492 <sup>3)</sup>
b <sub>1</sub>	Gesamtbreite	790
s	Gabelstärke	70
e	Gabelbreite	180
l	Gabellänge	1150—2350
b <sub>5</sub>	Maß über Gabel, min./max.	520/570
m <sub>1</sub>	Bodenfreiheit mit Last unter Hubgerüst	23,5
W <sub>a</sub>	Wenderadius kurzes Chassis, kurze/lange Stützarme langes Chassis, kurze/lange Stützarme	2271/2386 2357/2472
l <sub>9</sub>	Plattformlänge	450

1) OSE120P = 6 km/h bei über 500 mm gehobener Plattform

2) Gültig nur für OSE120P, die Einstiegshöhe bleibt 130 mm

3) Abhängig von Batterieraum.





- Der neue E-MAN ist einzigartig und stellt die wichtigste Schnittstelle zwischen Fahrer und Gerät dar. Mit dieser elektrischen Lenkung kann der OSE120/OSE120P vom Fahrer mit nur einer Hand sicher bedient werden.
- Der OSE120P mit hebbbarer Plattform wurde für bequemes Kommissionieren auf der zweiten Ebene optimiert. Durch die leicht erreichbare E-MAN Lenkung konnte die Manövrierbarkeit verbessert und die Effizienz gesteigert werden.
- Zwei Paletten gleichzeitig mit Gabellängen bis zu 2350 mm zu handeln zeichnen den OSE120 aus.
- Das Antriebssystem garantiert hohe Fahrleistungen und ermöglicht gleichzeitig eine gefühlvolle Steuerung des Gerätes. Im Vergleich zu herkömmlichen Geräten konnte die Anzahl der Bauteile des Antriebssystems drastisch reduziert werden. Außerdem wurde die komplexe Verkabelung durch ein einfaches CAN-BUS Steuerkabel ersetzt.
- Das Leistungsvermögen des OSE120P ist überdurchschnittlich. Eine maximale Geschwindigkeit von 12 km/h und eine hohe Beschleunigung garantieren eine hohe Produktivität. Dank der Antriebstechnologie lassen sich Höchstgeschwindigkeit, Beschleunigung und Abbremsen auf die individuellen Bedürfnisse einstellen.

Eigenschaften	OSE120	OSE120P
BT POWERDRIVE System	S	S
Hebbbare Plattform	—	S
Hochleistungsausführungen	S	S
<b>Bedienelemente und Kontrollanzeigen</b>		
Verstellbare BT Control Bedienkonsole	O	O
Tasten für Heben/Senken an der Außenseite	O	O
Tipptastenbedienung	S	S
Display	S	S
Servolenkung/Elektronische Lenkung	S	S
<b>Fahrmerkmale</b>		
200° Lenkung	S	S
Automatische Verzögerung / Abbremsung	S	S
Regenerative Bremsen (Energierückgewinnung)	S	S
<b>Sicherheitseigenschaften</b>		
PIN Code	S	S
Totmannsystem	S	S
Programmierbare Leistungsparameter	S	S
<b>Eigenschaften der Fahrerkabine</b>		
Hebbbare Kommissionierablage	—	O
Klapp-Sitz	O	—
Niedrige Einstiegshöhe	S	S
Halterung für "Terminal on board"	O	O
Ablagefächer	O	O
Schreibpult	O	O
<b>Wartungsmerkmale</b>		
Einfacher Zugang bei Wartungsarbeiten	S	S
Fehlerdiagnose	S	S
<b>Besonderheiten beim Batteriehandling</b>		
Batteriewechsel-Ausrüstung	O	O
Batterieanzeige	S	S

S = Standard

O = Option

— = Nicht erhältlich



Dieses Produkt entspricht den EG-Richtlinien



SS-EN ISO 9001, No. 003  
ISO 14001, No. M005

Hauptverwaltung:  
BT Deutschland GmbH  
Grovestraße 16  
DE-30853 Langenhagen  
Tel: +49 (0) 511 72 62 0  
Fax: +49 (0) 511 72 62 137  
www.bt-forklifts.de

**Info-Hotline**

**BT STAPLER**  
**0800 28 7827537**

(kostenfrei)

