

LHM230  
LHM300



Der BT Lifter ist für eine Vielzahl von Transportarbeiten einsetzbar. Tragfähigkeit 2.300 kg. Der BT Lifter ist in verschiedenen Ausführungen mit vielen Optionen erhältlich. Auf unsere Standardversionen geben wir Lifetime Garantie.



Technische Daten		LHM230	LHM300 <sup>3)</sup>
Nenntragfähigkeit	kg	2300	3000
Gewicht	kg	63	105
Lenkräder	mm	Ø 175 x 60	Ø 175 x 60
Lasträder, Einzel/Tandem	mm	Ø 85 x 100/ Ø 85 x 75	—/ Ø 85 x 75
Pumpkraft bei Nenntragfähigkeit	kg	34	—
Zugkraft	kg	19 <sup>1)</sup>	—

Abmessungen, mm		LHM230	LHM300 <sup>3)</sup>
x	Vorderachse bis Gabelrücken	985	985
y	Radstand	1210	1210
h <sub>13</sub>	Gabelhöhe bei gesenkter Gabel	85	85
h <sub>3</sub>	Hubhöhe	200	200
h <sub>14</sub>	Deichselhöhe in Neutrallage	1220	1220
l <sub>2</sub>	Länge einschl. Gabelrücken	365	365
b <sub>1</sub>	Gesamtbreite	520/685 <sup>2)</sup>	520/685 <sup>2)</sup>
s	Gabelstärke	45	45
e	Gabelbreite	156	175
l	Gabellänge	800/910/1000/1070/1150/ 1220 <sup>2)</sup>	800/910/1000/1070/1150/ 1220 <sup>2)</sup>
b <sub>5</sub>	Maß über Gabel	520/685 <sup>2)</sup>	520/685 <sup>2)</sup>
m <sub>2</sub>	Bodenfreiheit Mitte Radstand	40	40
A <sub>st</sub>	Arbeitsgangbreite, min. Palette 800x1200 mm quer	1756	1756
W <sub>a</sub>	Wenderadius	1392	1392

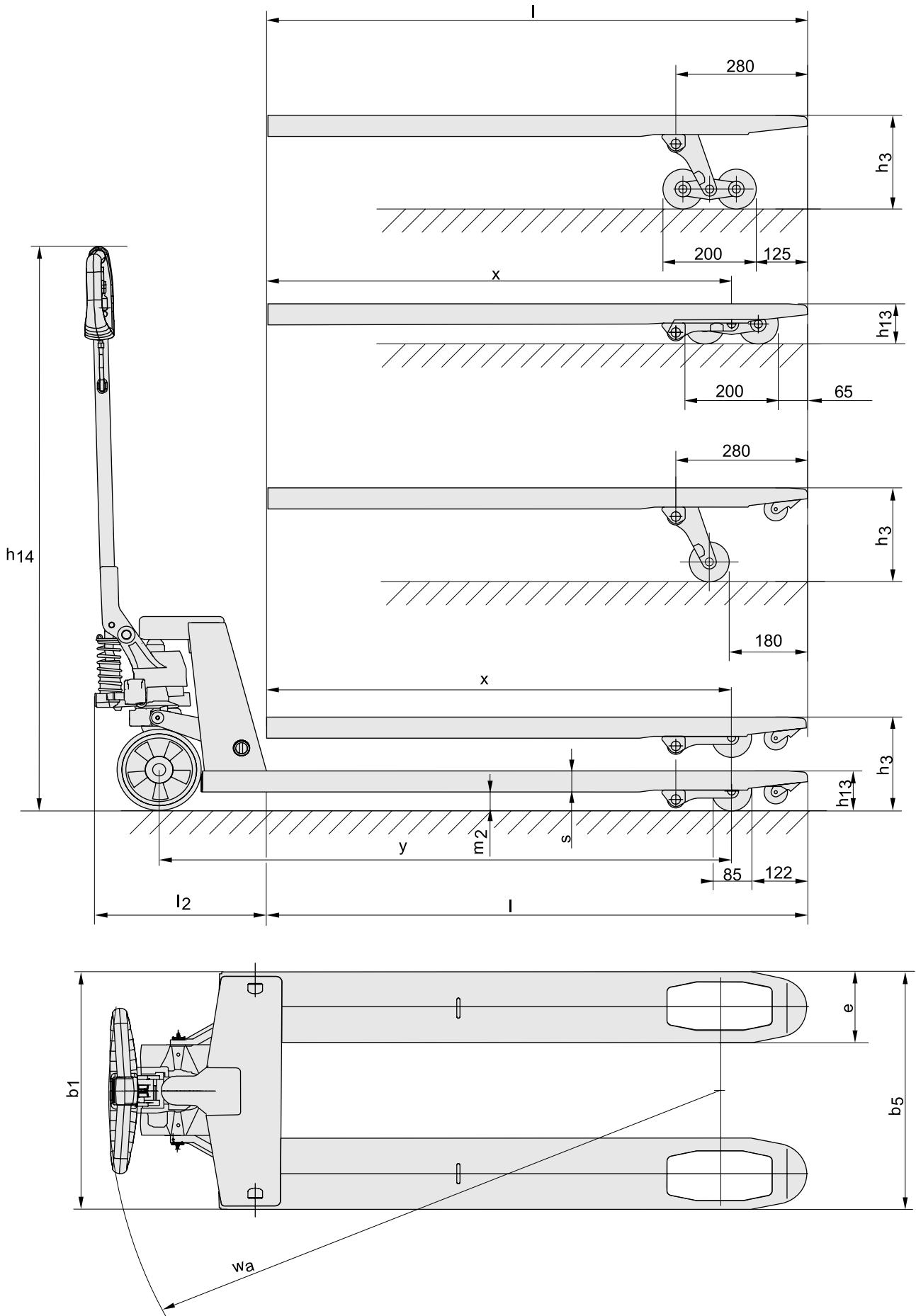
1) Bei Nenntragfähigkeit auf ebener, trockener Oberfläche

Daten basieren auf l = 1150 mm, Lenkräder und Gabelrollen Nylon

2) Andere Gabellängen und Maße über die Gabeln auf Anfrage

3) Keine Lifetime Garantie auf dieses Modell

Handhubwagen-Ausführungen	
<b>Quick (Q)</b>	<b>Überlastventil (O)</b>
<ul style="list-style-type: none"> <li>Die Gabeln erreichen die Palette mit dem ersten Pumpenhub und heben sie bereits mit dem zweiten an.</li> <li>Für Anwendungen, bei denen täglich viele Paletten bewegt werden müssen.</li> <li>Optional für LHM230 erhältlich.</li> </ul>	<ul style="list-style-type: none"> <li>Optional für LHM230 erhältlich.</li> <li>Vordefiniertes höchstes Hubgewicht.</li> <li>Schützt Hubwagen und Untergrund vor Überlastung.</li> </ul>
<b>Handbremse (X)</b>	<b>Quick Überlastventil (QO)</b>
<ul style="list-style-type: none"> <li>Handbediente Bremse.</li> <li>Identische Bremskraft auf beiden Lenkrädern.</li> <li>Kann in Parkposition festgestellt werden.</li> <li>Optional für LHM230 und LHM300 erhältlich.</li> </ul>	<ul style="list-style-type: none"> <li>Quicklift- und Überlastfunktion können kombiniert werden.</li> <li>Optional für LHM230 erhältlich.</li> </ul>
<b>Rundmaterial(BR)</b>	<b>Feuchtraumausführung (WS)</b>
<ul style="list-style-type: none"> <li>Spezielle Gabeln für das Rundmaterial Handling.</li> <li>Rollendurchmesser von 400 mm bis 1800 mm.</li> <li>Optional für LHM230 (Tragfähigkeit 2000kg) und LHM300 erhältlich.</li> </ul>	<ul style="list-style-type: none"> <li>Basiert auf der Standardausführung des LHM230, für eine sichere Handhabung in feuchten Einsatzgebieten.</li> <li>Rostfreie Achsen und Lager.</li> </ul>
<b>Zubehör</b>	<b>Höhen (U, Z, L)</b>
<ul style="list-style-type: none"> <li>Lastenschutzgitter.</li> <li>Parkbremse.</li> <li>Kühlhausversion (Kühlhausöl für Standard Hydraulik).</li> <li>Weitere RAL Farben verfügbar.</li> <li>Auf Anfrage: Conveyor(Unterflursystem), Vorrichtung für Schleppverband, firmeneigenes Logo eingepreist.</li> </ul>	<ul style="list-style-type: none"> <li>BT bietet die folgenden Unterfahrhöhen zum Transport verschiedener Palletentypen</li> <li>—75 mm möglich für LHM230. Tragfähigkeit 2300 kg.</li> <li>—65 mm möglich für LHM230. Tragfähigkeit 2000 kg.</li> <li>—55 mm möglich für for LHM230. Tragfähigkeit 2000 kg.</li> </ul>
Other Hand Pallet Trucks	
<b>Stainless Hubwagen</b>	<b>Pro Lifter</b>
<ul style="list-style-type: none"> <li>Speziell entworfen für korrosive Umgebungen oder Einrichtungen, die einem hohen Hygienestandard unterliegen.</li> <li>Daten, siehe separates Datenblatt: LHM200ST.</li> </ul>	<ul style="list-style-type: none"> <li>Anfahrhilfe für das einfache Bewegen von Lasten.</li> <li>Der Kraftaufwand beim Anfahren ist um 2/3 minimiert.</li> <li>Gefühlsvolles Fahren auf unebenen Böden und über Schwellen, einfaches Positionieren von schweren Lasten.</li> <li>Daten, siehe separates Datenblatt: LHM230P, LHM230QP.</li> </ul>





- Dauerhaftes und kräftiges Drucklager standardmäßig für weniger Kraftaufwand bei der Lenkung und eine lange Lebensdauer.
- Die BT Senkkontrolle (BLC-valve) ermöglicht ein kontrolliertes und sanftes Senken der Last.
- Dauerhafte, robotergeschweißte Verbindung zwischen Deichsel und Pumpeneinheit.
- Individuelle Abmessungen und Sonderbauten sind auf Anfrage erhältlich.
- Räder und Rollen lieferbar in: Nylon, Polyurethan, Stahl, Powerthane und Gummi.
- Schmiernippel ermöglichen eine einfache Wartung und garantieren eine lange Lebensdauer.
- Die Fertigung mit Schweißrobotern und die Pulverlackierung garantieren eine gleichbleibende und dauerhafte Qualität.
- Abgewinkelter, strapazierfähiger Polymer-Griff.
- BTs einzigartige "Lifetime Garantie" gibt dem Kunden 99-Jahre Funktionsgarantie auf den Rahmen, gilt für Material- und Schweißfehler, die aus der Produktion herrühren. Die Garantie auf die Pumpeneinheit und die Deichsel beträgt 5 Jahre.
- Quicklift- und Überlastfunktion können kombiniert werden.
- LHM230 ist umweltzertifiziert. Ein entsprechendes Informationsblatt ist verfügbar.

Eigenschaften des Staplers	LHM230	LHM300
Verschiedene Chassisbreiten	S	S
Unterschiedliche Gabellängen erhältlich	S	S
Verschiedene Radtypen wählbar	S	S
Kletterrollen	S	—
Tandemgabelrollen	S	S
Bedienelemente und Kontrollanzeigen		
Deichsellenkung	S	S
Fahrmerkmale		
180° + Lenkung	S	S
Sicherheitseigenschaften		
Handbremse	O	O
Parkbremse	O	O
Lastenschutzgitter	O	—
Wartungsmerkmale		
Schmiernippel	S	S

S = Standard

O = Option

— = Nicht erhältlich



Dieses Produkt entspricht den EG-Richtlinien



SS-EN ISO 9001, No. 003  
ISO 14001, No. M005

**Toyota Material Handling Deutschland GmbH**  
 Grovestraße 16  
 D-30853 Langenhagen  
 Telefon 05 11-72 62-0  
 Telefax 05 11-72 62-137  
 www.toyota-forklifts.de

**Hotline Stapler**  
**0800 28 7827537**  
 (kostenfrei)

