



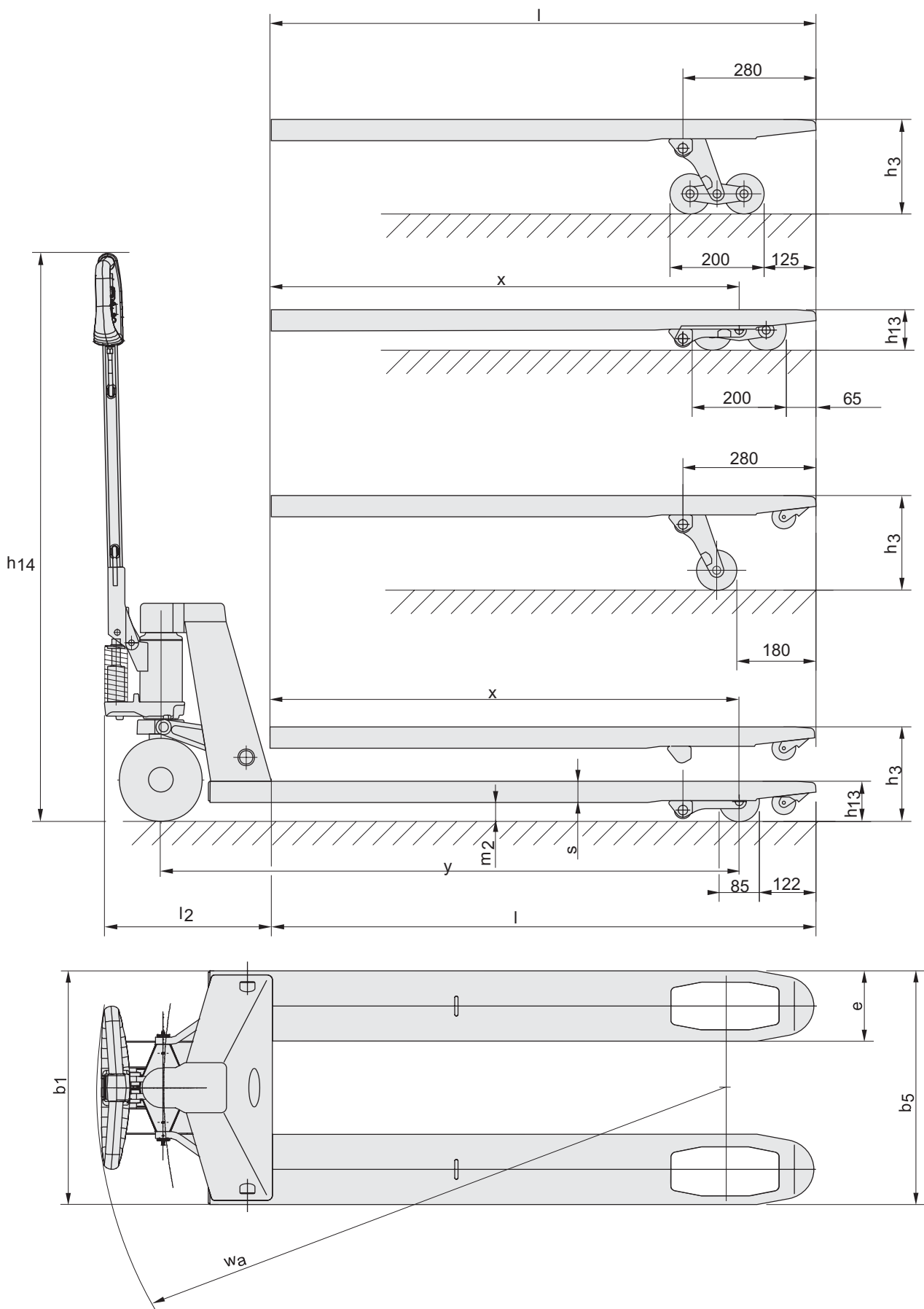
Der Handhubwagen speziell für korrosive Umgebungen oder Anwendungen, bei denen hohe Ansprüche an den Hygienestandard gestellt werden – wie beispielsweise Lebensmittelherstellung oder pharmazeutische Industrie.



Technische Daten		LHM200ST
Nenntragfähigkeit	kg	2000
Gewicht	kg	70
Lenkräder	mm	Ø 175x60
Lasträder, Einzel/Tandem	mm	Ø 85x100/Ø 85x75

Abmessungen, mm		LHM200ST
x	Vorderachse bis Gabelrücken	985
y	Radstand	1217
h ₃	Hubhöhe	200
h ₁₄	Deichselhöhe in Neutrallage	1220
h ₁₃	Gabelhöhe bei gesenkter Gabel	85
l ₂	Länge einschl. Gabelrücken	356
b ₁	Gesamtbreite	520/695
s	Gabelstärke	45
e	Gabelbreite	156
l	Gabellänge	800/910/1000/1150/1220
b ₅	Maß über Gabel	520/685
m ₂	Bodenfreiheit Mitte Radstand	40
A _{st}	Arbeitsgangbreite, min. Palette 800x1200 mm quer	1756
W _a	Wenderadius	1392

Daten basieren auf l = 1150 mm, Lenkräder und Gabelrollen Nylon





- Alle Bauteile bestehen aus rostfreiem Stahl oder anderen nichtrostenden Materialien. Sie verleihen dem Hubwagen Zuverlässigkeit und eine lange Lebensdauer.
- Die glasgestrahlten Oberflächen sind absolut glatt und leicht zu reinigen.
- Die geschweißte Deichselbefestigung gewährleistet Stabilität und ein sicheres Handling.
- 10 bzw. 12 Schmiernippel ermöglichen eine einfache Wartung und garantieren eine lange Lebensdauer.
- Optional auch als U-Modell mit einer Unterfahrhöhe von 75 mm erhältlich.
- Das Produkt ist umweltzertifiziert. Ein entsprechendes Informationsblatt ist verfügbar.

Eigenschaften des Staplers	LHM200ST
Verschiedene Chassisbreiten	S
Unterschiedliche Gabellängen erhältlich	S
Verschiedene Radtypen wählbar	O
Kletterrollen	S
Quick Lift Ausführung	—
Tandemgabelrollen	O
Bedienelemente und Kontrollanzeigen	
Deichsellenkung	S
Fahrmerkmale	
180° + Lenkung	S
Sicherheitseigenschaften	
Handbremse	—
Parkbremse	—
Wartungsmerkmale	
Schmiernippel	S
Sonderausführungen	
Kühlhausausführung	S

S = Standard

O = Option

— = Nicht erhältlich



Dieses Produkt entspricht den EG-Richtlinien



SS-EN ISO 9001, No. 003



ISO 14001, No. M005

Toyota Material Handling Deutschland GmbH

Grovestraße 16
D-30853 Langenhagen
Telefon 05 11-72 62-0
Telefax 05 11-72 62-137
www.toyota-forklifts.de

Hotline Stapler

0800 28 7827537

(kostenfrei)

