



Der BT Handhubwagen mit Waage vereint die Steuerung eines präzisen Wiegesystems mit der mobilen und flexiblen Anwendbarkeit eines Handhubwagens. Die Paletten oder Container können direkt an dem Ort des Handlings gewogen werden. Das spart Zeit beim Prüfen von ein- und ausgehenden Waren oder während des gesamten Dosierungs- und Befüllablaufes.



Technische Daten		LHM200SC
Nenntragfähigkeit	kg	2000
Gewicht	kg	103
Lenkräder	mm	Ø 175x60
Lasträder, Einzel/Tandem	mm	Ø 85x100/Ø 85x75
Pumpkraft bei Nenntragfähigkeit	kg	31
Zugkraft	kg	17

Abmessungen, mm		LHM200SC
x	Vorderachse bis Gabelrücken	970
y	Radstand	1220
h ₁₃	Gabelhöhe bei gesenkter Gabel	90
h ₃	Hubhöhe	205
h ₁₄	Deichselhöhe in Neutrallage	1220
l ₂	Länge einschl. Gabelrücken	375
b ₁	Gesamtbreite	520/685
s	Gabelstärke	65
e	Gabelbreite	170
l	Gabellänge	1150
b ₅	Maß über Gabel	540/700
m ₂	Bodenfreiheit Mitte Radstand	25
A _{st}	Arbeitsgangbreite, min. (Palette 800x1200 mm quer)	1770
W _a	Wenderadius	1405

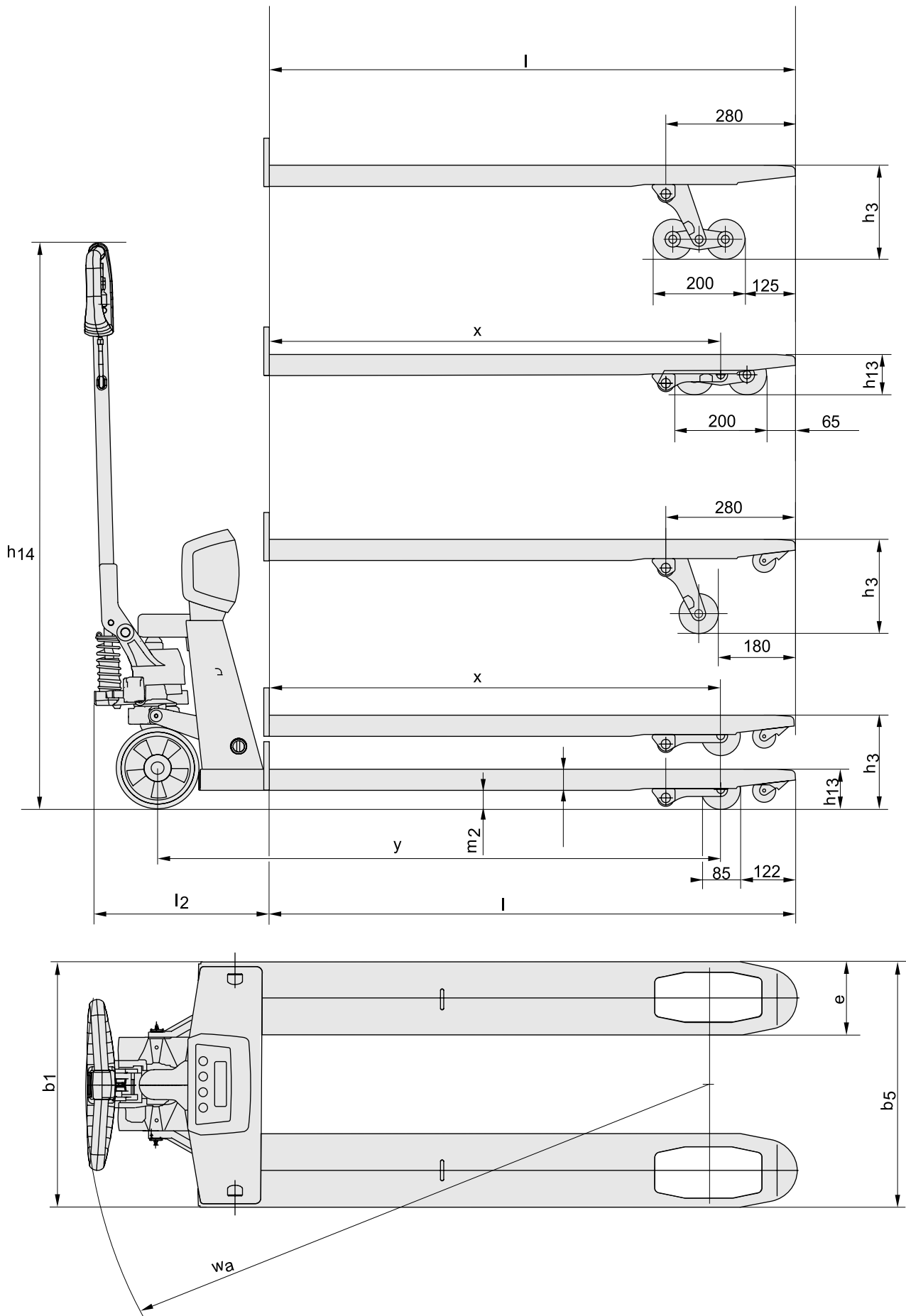
1) Bei Nenntragfähigkeit auf ebener, trockener Oberfläche

Daten basieren auf l = 1150 mm, Lenkräder und Gabelrollen Nylon

Spezifikationen	
<ul style="list-style-type: none"> ● Abstufung Multirangeanzeige: 0 — 200 kg: 0,2kg Schritte 200 — 500 kg: 0,5 kg Schritte 500 — 2000 kg: 1,0 kg Schritte ● Genauigkeit: 0,1% des Anzeigegewichtes. ● Schutzart: Batteriezellen und Verkabelung nach IP67 und die Anzeige nach IP65. 	<ul style="list-style-type: none"> ● Betriebsdauer der Batterie: bis zu 35 Stunden, Anzeige niedrige Batteriespannung 5 Stunden vor Abschaltung. ● Batterie: 12 Vdc / 1,2 Ah, auswechselbar. ● Ladegerät: 230Volt / 12 Vdc - 300mA.
Funktionen	
<ul style="list-style-type: none"> ● Automatische und manuelle Nullkorrektur. ● Brutto-/Netto Anzeige wählbar. ● Taraeingabe manuell oder automatisch. 	<ul style="list-style-type: none"> ● Addierspeicher für Gesamtsumme und Anzahl der Wiegungen. ● Fehlercode im Display. ● Auto-Abschaltung nach 30 Minuten (programmierbar).

Ausführungen	
Eichfähig	Quick Lift
<ul style="list-style-type: none"> ● Ermittlung der Ladung für Handelszwecke. ● Ermittlung der Ladung zur Kalkulation von maximaler Belastung, Steuern, Prämien, Bußgeld, Vergütung, oder weiteren Gebühren ● Ermittlung eines gewichtsabhängigen Preises für den direkten Verkauf oder für verpackte Waren. 	<ul style="list-style-type: none"> ● Für Anwendungen, bei denen täglich viele Paletten bewegt werden müssen. ● Die Gabeln erreichen die Palette mit dem ersten Pumpenhub und heben sie bereits mit dem zweiten an.

Lifter mit Waage



Leistung und Abmessungen der Geräte sind nominal und unterliegen Toleranzen.
BT Products AB behält sich das Recht vor, Produktänderungen ohne vorherige Ankündigung vorzunehmen.
Daten entsprechend VDI Richtlinien 2198.



- Der BT Handhubwagen mit Waage wurde für anspruchsvolle Anwendungen entwickelt und ist gegen Wasser, Staub und Erschütterungen geschützt.
- Die auswechselbare Batterieeinheit ermöglicht eine Betriebsdauer von 35 Stunden. Während der Ladezeit kann der Handhubwagen auch ohne Wiegefunktion genutzt werden.
- Auf Anfrage auch als geeichte Version erhältlich.
- Der LHM200SC kann optional mit einem integriertem Drucker ausgestattet werden.
- Eine zusätzliche Batterie zum kontinuierlichen Einsatz kann erworben werden.
- Batteriezellen und Verkabelung nach IP67 und die Anzeige nach IP65.
- Individuelle Abmessungen und Sonderbauten sind auf Anfrage erhältlich.
- Verschiedene Radtypen sind wählbar: Nylon, Polyurethan, Powerthan und Gummi.
- Schmiernippel ermöglichen eine einfache Wartung und garantieren eine lange Lebensdauer.
- Abgewinkelter, strapazierfähiger Polymer-Griff.
- LHM200SC ist umweltzertifiziert. Ein entsprechendes Informationsblatt ist verfügbar.

Eigenschaften des Staplers	LHM200SC
Verschiedene Chassisbreiten	S
Unterschiedliche Gabellängen erhältlich	—
Verschiedene Radtypen wählbar	S
Kletterrollen	S
Tandemgabelrollen	S
Bedienelemente	
Deichsellenkung	S
Fahrmerkmale	
180° + Lenkung	S
Sicherheitseigenschaften	
Handbremse	—
Parkbremse	O
Wartungsmerkmale	
Schmiernippel	S

S = Standard

O = Option

— = Nicht erhältlich



Dieses Produkt entspricht den EG-Richtlinien



SS-EN ISO 9001, No. 003
ISO 14001, No. M005



Toyota Material Handling Deutschland GmbH
 Grovestraße 16
 D-30853 Langenhagen
 Telefon 05 11-72 62-0
 Telefax 05 11-72 62-137
 www.toyota-forklifts.de

Hotline Stapler
0800 28 7827537
 (kostenfrei)

