



Der erste Schritt ist immer der schwerste. Der BT Pro Lifter macht ihn von selbst. Man benötigt eine Kraft von 45 kg, um einen mit 2.300 kg beladenen Handhubwagen in Bewegung zu setzen. Mit BT Pro Lifter wird dieser Kraftaufwand auf 15 kg reduziert.



Technische Daten		LHM230P
Nenntragfähigkeit	kg	2300
Gewicht	kg	75
Lenkräder	mm	Ø 175 x 60
Lasträder, Einzel/Tandem	mm	Ø 85 x 100/ Ø 85 x 75
Pumpkraft bei Nenntragfähigkeit	kg	34
Zugkraft	kg	22 ¹⁾

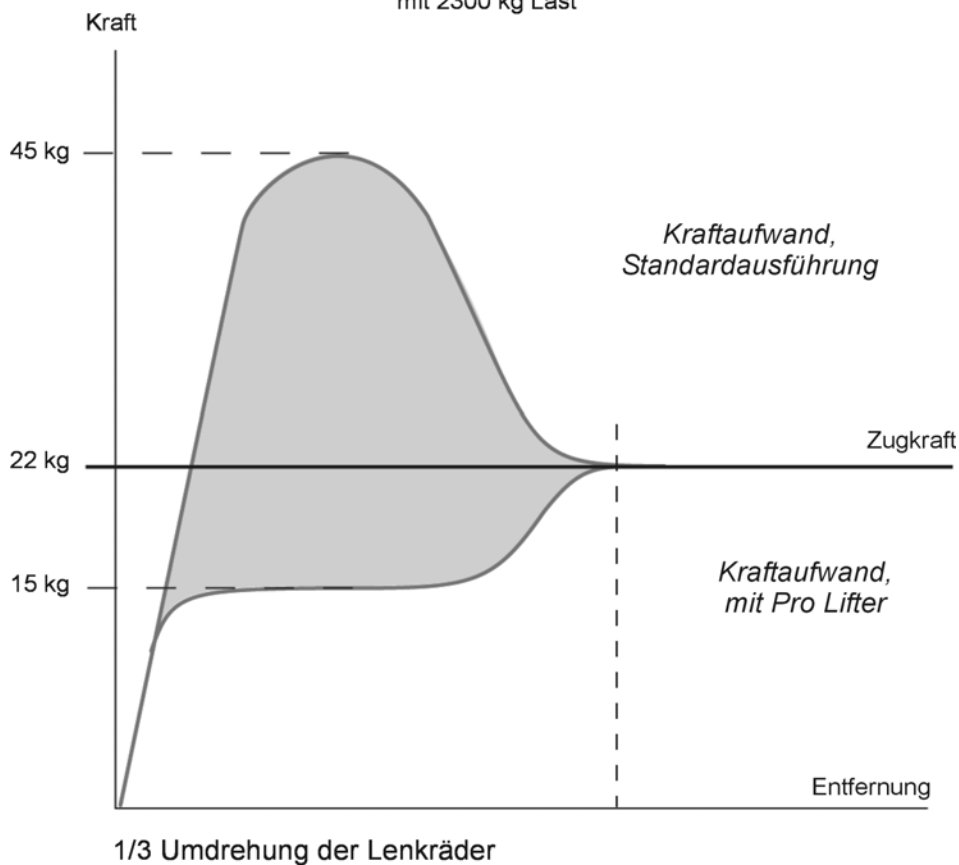
Abmessungen, mm		LHM230P
x	Vorderachse bis Gabelrücken	985
y	Radstand	1210
h ₁₃	Gabelhöhe bei gesenkter Gabel	85
h ₃	Hubhöhe	200
h ₁₄	Deichselhöhe in Neutrallage	1220
l ₂	Länge einschl. Gabelrücken	425
b ₁	Gesamtbreite	520/685 ²⁾
s	Gabelstärke	45
e	Gabelbreite	156
l	Gabellänge	800/910/1000/1070/1150/1220 ²⁾
b ₅	Maß über Gabel	520/685 ²⁾
m ₂	Bodenfreiheit Mitte Radstand	40
A _{st}	Arbeitsgangbreite, min. Palette 800x1200 mm quer	1825
W _a	Wenderadius	1410

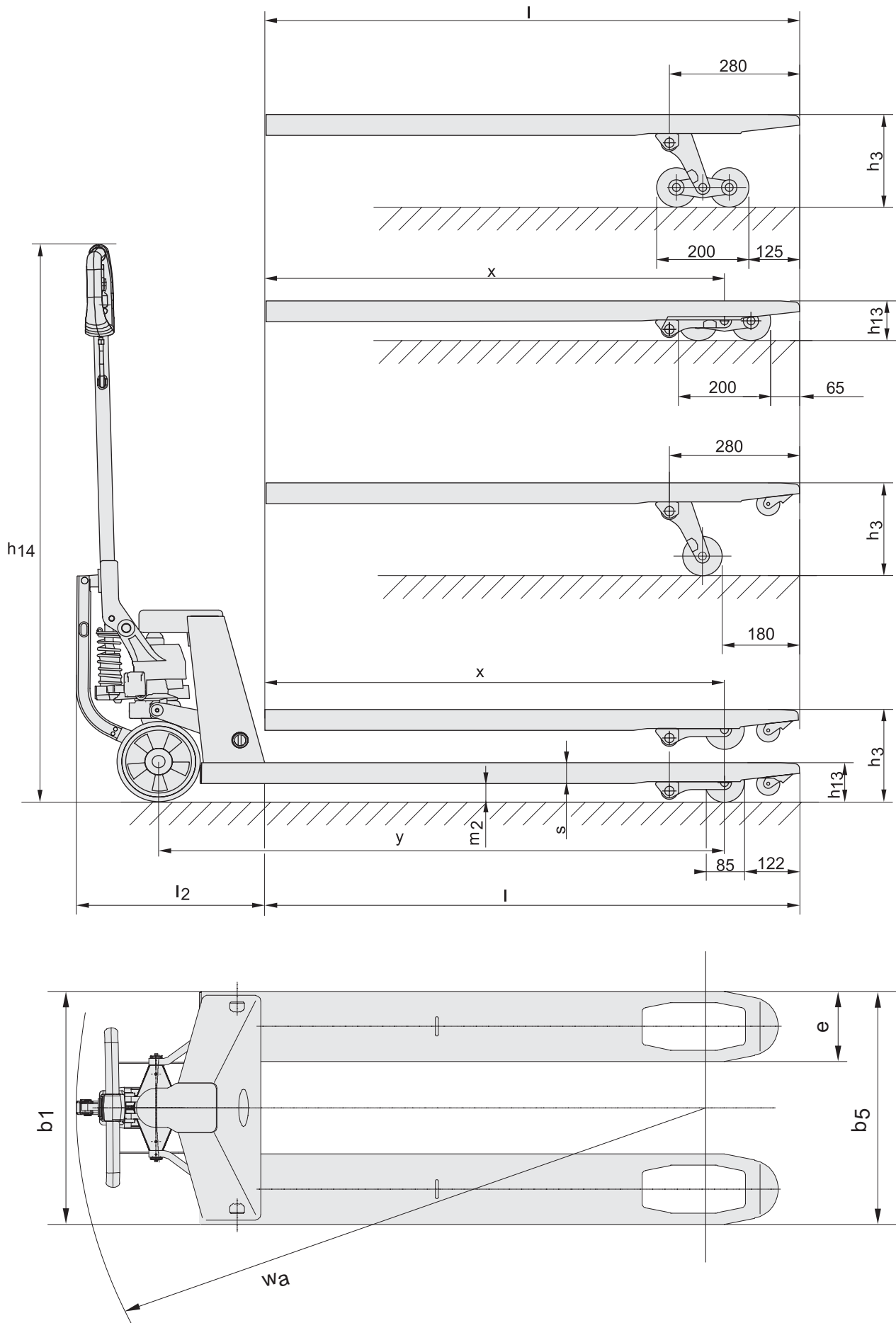
- 1) Bei Nenntragfähigkeit auf ebener, trockener Oberfläche
2) Andere Gabellängen und Maße über die Gabeln auf Anfrage

Daten basieren auf l = 1150 mm, Powerthan Räder

BT Pro Lifter

mit 2300 kg Last





Leistung und Abmessungen der Geräte sind nominal und können Schwankungen unterliegen.
 BT Products AB behält sich das Recht vor, Produktänderungen ohne vorherige Ankündigung vorzunehmen.
 Daten entsprechend VDI Richtlinien 2198.



- Über einen zusätzlichen Hebel am Deichselgriff wird mittels eines Umlenkmechanismus eine Verbindung zwischen der Deichsel und den Lenkrädern des Hubwagens hergestellt. Mit einer Pumpbewegung wird die Kraft auf das Lenkrad übertragen, und es bewegt sich um eine Drittelumdrehung.
- Soll der Handhubwagen geschoben werden, drückt man den PST-Hebel nach unten und zieht die Deichsel nach oben - der Handhubwagen bewegt sich dann in Gabelrichtung.
- Einzigartige Option für Einsätze mit schweren Lasten.
- Sanftes Fahren auf unebenen Böden.
- Die hervorragende Ergonomie schont Arm und Rücken des Bediener.
- Die Produktivität wird gesteigert.
- Lenkrad in Powerthan oder Powerfriction.
- Der Quick Lift ist die ergonomisch beste Wahl, da die Anzahl der Pumpenhuber reduziert sind.
- Das Überlastventil schützt den Hubwagen und Fußboden vor Überlastung.
- Die einzigartige Pro Lifter Pumpeneinheit kann bei allen Längen oder Breiten eines LHM230 montiert werden, sogar bei Anwendungen mit Rundmaterial.
- BTs einzigartige "Lifetime Garantie" gibt dem Kunden 99-Jahre Funktionsgarantie auf den Rahmen, gilt für Material- und Schweißfehler, die aus der Produktion herrühren. Die Garantie auf die Pumpeneinheit und die Deichsel beträgt 5 Jahre und 3 Jahre auf die Pro Lifter Funktion.
- Das Produkt ist umweltzertifiziert. Ein entsprechendes Informationsblatt ist verfügbar.

Eigenschaften des Staplers	LHM230P
Verschiedene Chassisbreiten	S
Unterschiedliche Gabellängen erhältlich	S
Verschiedene Radtypen wählbar	S
Kletterrollen	S
Tandemgabelrollen	S
Bedienelemente und Kontrollanzeigen	
Deichsellenkung	S
Fahrmerkmale	
180° + Lenkung	S
Sicherheitseigenschaften	
Handbremse	—
Parkbremse	—
Lastenschutzgitter	O
Wartungsmerkmale	
Schmiernippel	S

S = Standard

O = Option

— = Nicht erhältlich



Dieses Produkt entspricht den EG-Richtlinien



SS-EN ISO 9001, No. 003
ISO 14001, No. M005



Toyota Material Handling Deutschland GmbH
 Grovestraße 16
 D-30853 Langenhagen
 Telefon 05 11-72 62-0
 Telefax 05 11-72 62-137
 www.toyota-forklifts.de

Hotline Stapler
0800 28 7827537
 (kostenfrei)

