



Der Pro Lifter M LHT100 ist die einzigartige Kombination des meist-verkauften Handhubwagens, BT's LHM230 mit einem elektrischen Fahrtrieb. Der Pro Lifter M LHT100 verfügt über die bekannten, hervorragenden Eigenschaften und Qualitätsmerkmale des LHM230. Er ist leicht zu bewegen und durch seine geringe Größe ideal für den Einsatz bei beengten Raumverhältnissen.



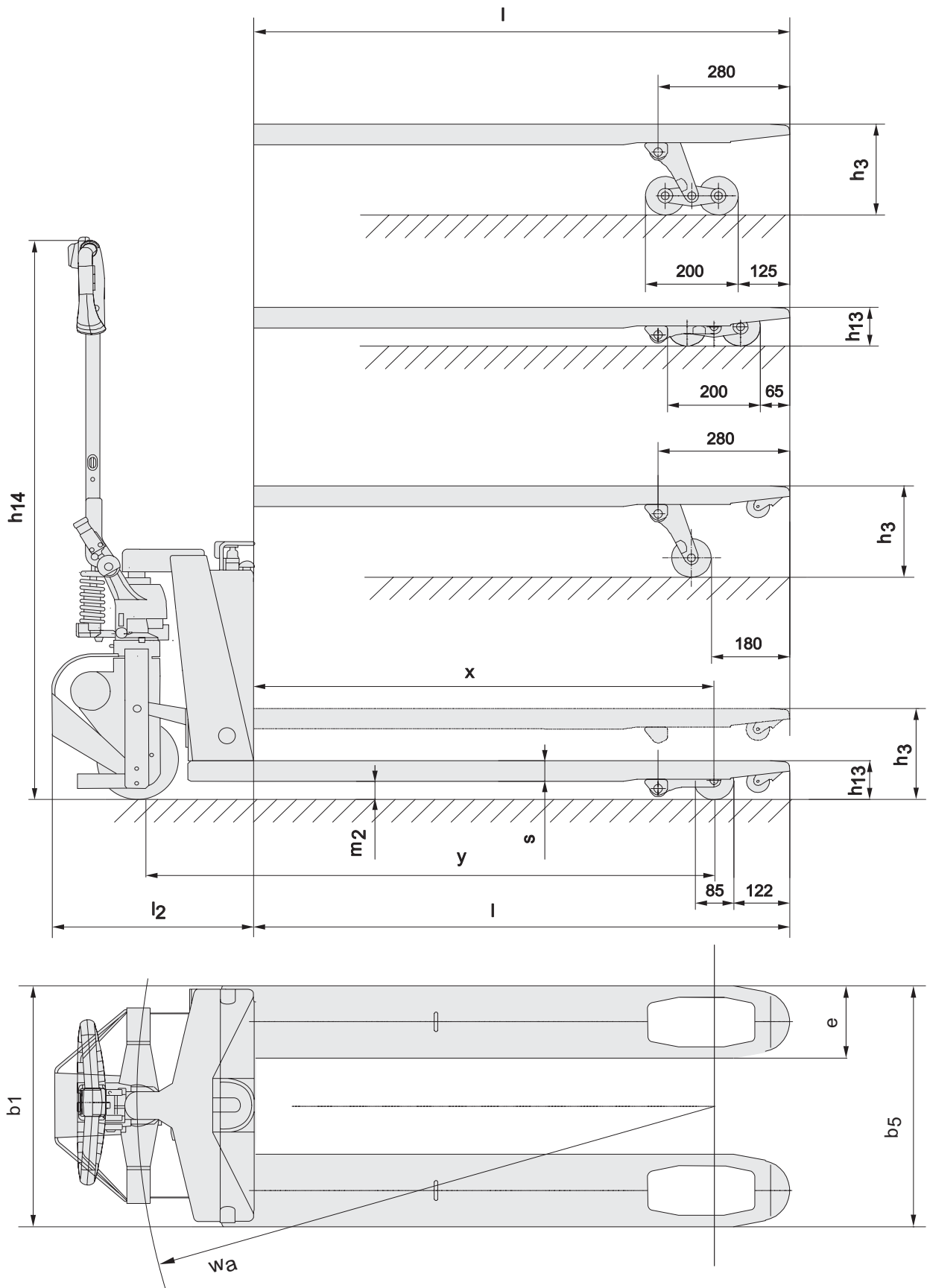
Technische Daten		LHT100
Antrieb		Batterie
Nenntragfähigkeit	kg	1000
Gewicht ohne Batterie	kg	89
Antriebsrad	mm	Ø 175x50
Lasträder, Einzel/Tandem	mm	Ø 85x100/ Ø 85x75
Fahrgeschwindigkeit, ohne/mit Last	km/h	5,0/3,5
Pumpkraft bei Nenntragfähigkeit	kg	19
Fahrmotor	kW	0,2

Abmessungen, mm		LHT100
x	Vorderachse bis Gabelrücken	985
y	Radstand	1230
h ₃	Hubhöhe	200
h ₁₄	Deichselhöhe in Neutrallage	1220
h ₁₃	Gabelhöhe bei gesenkter Gabel	85, 75
l ₂	Länge einschl. Gabelrücken, Duplex/Triplex	410
b ₁	Gesamtbreite	520 / 685
s	Gabelstärke	45
e	Gabelbreite	156
l	Gabellänge	800 / 910 / 1000 / 1070 / 1150 / 1220
b ₅	Maß über Gabel	520 / 685
m ₂	Bodenfreiheit Mitte Radstand	40
A _{st}	Arbeitsgangbreite, min. Palette 800x1200 mm quer	1810
W _a	Wenderadius	1395

Daten basieren auf l = 1150 mm, Lenkräder und Gabelrollen Nylon

Batterie und Ladegerät		LHT100
Batteriekapazität	Ah	24
Batterie	V	2 x 12
Batteriegewicht	kg	2 x 9,15
Ladegerät	A	3

Leistung und Abmessungen der Geräte sind nominal und unterliegen Toleranzen.
 BT Products AB behält sich das Recht vor, Produktänderungen ohne vorherige Ankündigung vorzunehmen.
 Daten entsprechend VDI Richtlinien 2198.





- Kein körperliches Ziehen oder Schieben der Last mehr, der Pro Lifter M übernimmt das für Sie. Mit einer Tragfähigkeit von 1.000 kg, integriertem Ladegerät und Batterie, ermöglicht er Ihnen ein ergonomisches Arbeiten.
- Die Sicherheitsfunktionen umfassen NOT-AUS Schalter, Sicherheitsauf-fahrschalter und die deichselbetätigte Park- und Betriebsbremse.
- Optimal für das horizontale Bewegen von Lasten in Gebäuden, wie z.B. Ladengeschäfte, Lagerbereiche, Supermärkte, verarbeitendes Gewerbe, Krankenhäuser, Büchereien, Verwaltungen etc..
- Optimale Ergonomie, keine Belastung von Armen, Schultern oder Rücken.
- Erhöhte Produktivität.
- Einfache Bedienung.
- Zwei Fahrtrichtungsschalter.
- Zwei Fahrgeschwindigkeiten. Doppelklick für höhere Geschwindigkeit.
- Integriertes Ladegerät mit separatem Ladekabel.
- Optional auch als U-Modell mit einer Unterfahrhöhe von 75 mm erhältlich.
- Das Produkt ist umweltzertifiziert. Ein entsprechendes Informationsblatt ist verfügbar.

Eigenschaften des Staplers	LHT100
Verschiedene Chassisbreiten	S
Verschiedene Radtypen wählbar	O
Kletterrollen	S
Tandemgabelrollen	O
Bedienelemente und Kontrollanzeigen	
Tipptastenbedienung	S
Deichsellenkung	S
Fahrmerkmale	
180° Lenkung	S
Elektronisches Bremssystem	S
Elektronische Geschwindigkeitsregelung	S
Sicherheitseigenschaften	
Automatische Parkbremse	S
Notausschalter	S
Wartungsmerkmale	
Schmiernippel	S
Besonderheiten beim Batteriehandling	
Batterieanzeige	S
Integriertes Ladegerät	S

S = Standard

O = Option

— = Nicht erhältlich



Dieses Produkt entspricht den EG-Richtlinien



SS-EN ISO 9001, No. 003
ISO 14001, No. M005

Toyota Material Handling Deutschland GmbH

Grovestraße 16
D-30853 Langenhagen
Telefon 05 11-72 62-0
Telefax 05 11-72 62-137
www.toyota-forklifts.de

Hotline Stapler

0800 28 7827537

(kostenfrei)

