

SHM080  
SHL080



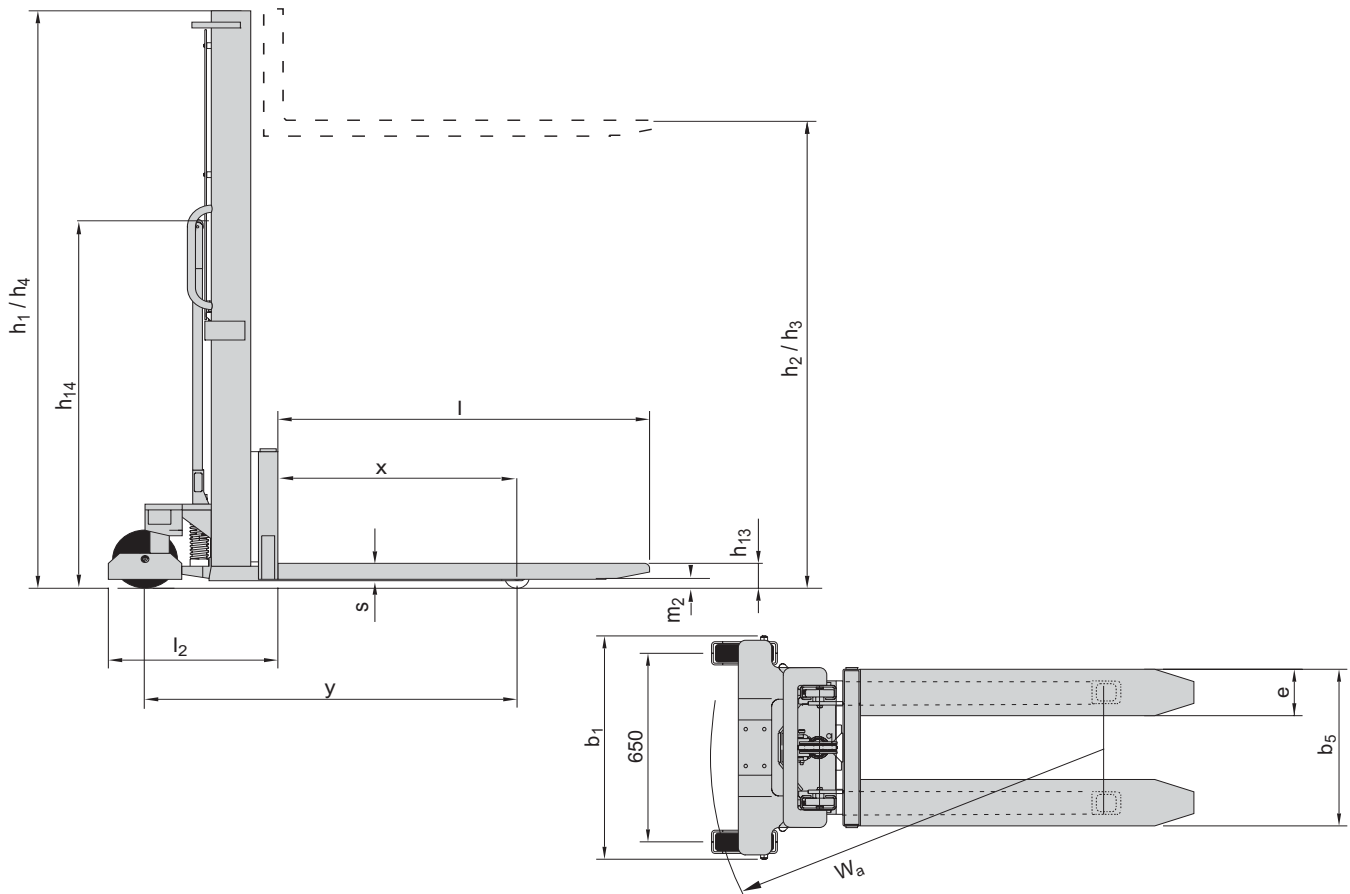
Ideal für den Einsatz in kleinen Geschäften bzw. Lägern mit einer geringen Umschlagshäufigkeit und niedrigen Hubhöhen. Sowohl für den Einsatz in der Blockstapelung als auch im Regal geeignet. Verfügbar mit manueller und elektrischer Hubfunktion. Maximale Tragfähigkeit 800 kg. Maximale Hubhöhe 1.600 mm.



Technische Daten		SHM080
Nenntragfähigkeit	kg	800
Gewicht	kg	256
Lenkräder, Nylon	mm	Ø 200x50
Lasträder, Nylon	mm	Ø 75x75

Abmessungen, mm		SHM080
x	Vorderachse bis Gabelrücken	740
y	Radstand	1165
$h_{14}$	Deichselhöhe in Neutrallage	1290
$h_{13}$	Gabelhöhe bei gesenkter Gabel	88
$l_2$	Länge einschl. Gabelrücken	525
$b_1$	Gesamtbreite	770
s	Gabelstärke	55
e	Gabelbreite	160
l	Gabellänge	1150
$b_5$	Maß über Gabel	540
$m_2$	Bodenfreiheit Mitte Radstand	25
$A_{st}$	Arbeitsgangbreite, min. (Palette 800 x 1200 mm längs) Palette 800x1200 mm quer	1930
$W_a$	Wenderadius	1210

Hubgerüst, mm		SHM080
$h_3$	Hubhöhe	1600
$h_1$	Hubgerüsthöhe, min.	1990
$h_2$	Freihub	1600
$h_4$	Hubgerüsthöhe, max.	1990

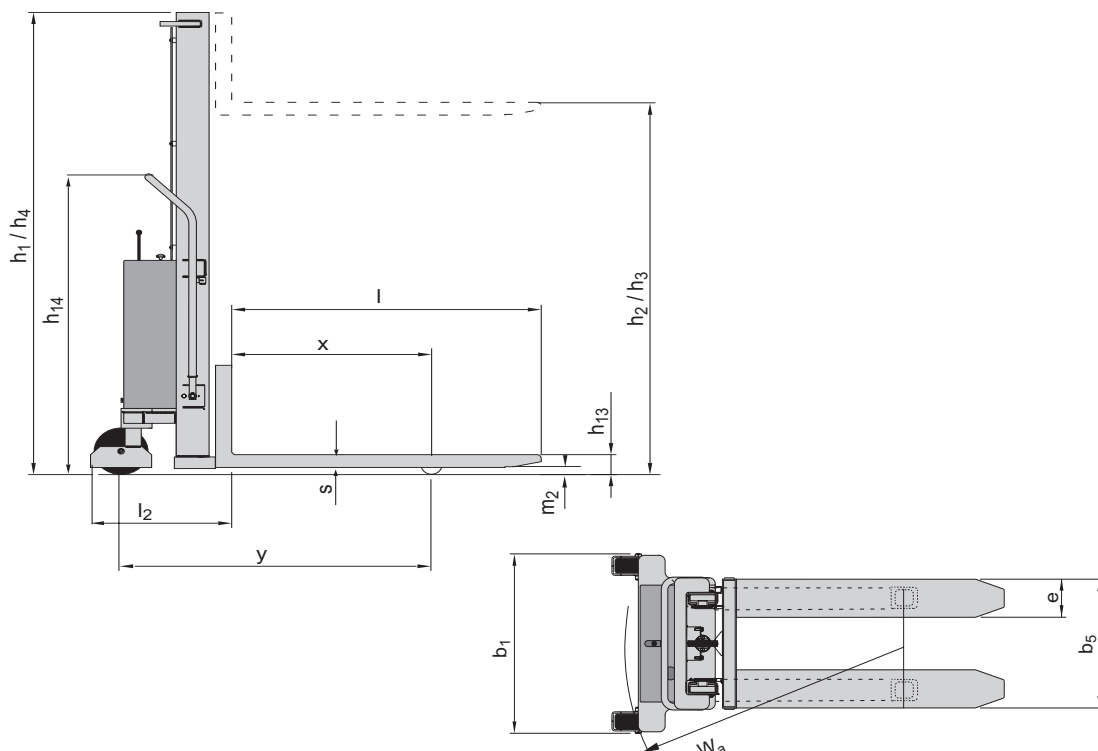


Technische Daten		SHL080
Antrieb		Batterie
Nenntragfähigkeit	kg	800
Gewicht ohne Batterie	kg	295
Lenkräder, Nylon	mm	Ø 200x50
Lasträder, Nylon	mm	Ø 75x75
Hubmotor	kW	0,8
Batterie, min.	V/Ah	12/110

Abmessungen, mm		SHL080
x	Vorderachse bis Gabelrücken	740
y	Radstand	1165
$h_{14}$	Deichselhöhe in Neutrallage	1355
$h_{13}$	Gabelhöhe bei gesenkter Gabel	88
$l_2$	Länge einschl. Gabelrücken	525
$b_1$	Gesamtbreite	770
s	Gabelstärke	55
e	Gabelbreite	160
l	Gabellänge	1150
$b_5$	Maß über Gabel	540
$m_2$	Bodenfreiheit Mitte Radstand	25
$A_{st}$	Arbeitsgangbreite, min. (Palette 800 x 1200 mm längs) Palette 800x1200 mm quer	1930
$W_a$	Wenderadius	1210

Hubgerüst, mm		SHL080
$h_3$	Hubhöhe	1600
$h_1$	Hubgerüsthöhe, min.	1990
$h_2$	Freihub	1600
$h_4$	Hubgerüsthöhe, max.	1990

Leistung und Abmessungen der Geräte sind nominal und unterliegen Toleranzen.  
 BT Products AB behält sich das Recht vor, Produktänderungen ohne vorherige Ankündigung vorzunehmen.  
 Daten entsprechend VDI Richtlinien 2198.





- Freisichtmast ermöglicht sehr gute Durchsicht und somit hohe Sicherheit beim Schieben, Anheben und Absetzen der Last.
- Klemmschutz an den Lenkrädern und der Parkbremse steigern die Arbeitssicherheit.
- Robuste Gabeln mit zusätzlichen Verstärkungen reduzieren das Verbiegen bei hohen Lasten.
- Der Ministacker ist mit breiten Stützarmen ausgestattet, die die Aufnahme unterschiedlicher Palettengrößen ermöglichen.
- Die breiten Stützarme können mit verstellbaren Gabelzinken kombiniert werden.

### SHM080 — Manuelle Hubfunktion

- Serienmäßig mit Quicklift-Schnellhubfunktion ausgestattet. Bei Lasten über 200 kg schaltet die Hydraulik automatisch auf Standardhub um.

### SHL080 — Elektrische Hubfunktion

- Mechanische Absenkenventil ermöglicht präzises und kontrolliertes Ablassen der Last.

Eigenschaften des Staplers	SHM080	SHL080
Quick Lift Ausführung	S	—
Verschiedene Radtypen wählbar	—	—
Unterschiedliche Gabellängen erhältlich	—	—
Verschiedene Chassisbreiten	—	—
Bedienelemente und Kontrollanzeigen		
Deichsellenkung	S	S
Sicherheitseigenschaften		
Notausschalter	—	S
Parkbremse	S	S

S = Standard

O = Option

— = Nicht erhältlich



Dieses Produkt entspricht den EG-Richtlinien



SS-EN ISO 9001, No. 003  
ISO 14001, No. M005



#### Toyota Material Handling Deutschland GmbH

Grovestraße 16  
D-30853 Langenhagen  
Telefon 05 11-72 62-0  
Telefax 05 11-72 62-137  
www.toyota-forklifts.de

#### Hotline Stapler

**0800 28 7827537**

(kostenfrei)

