

## Elektro-Deichsel-Niederhubwagen mit Plattform — Inox

Die Baureihe ORION ist ideal für Anwendungen, bei denen hohe Leistung gefragt ist. Der LPE2001 wurde speziell für korrosive Umgebungen oder Anwendungen, bei denen hohe Ansprüche an den Hygienestandard gestellt werden, entwickelt. Beispielsweise für die lebensmittelverarbeitende oder pharmazeutische Industrie. Der P 20 I besteht aus AISI304 (W. No. 1.4301 oder SS2333). Alle Oberflächen sind glasgestrahlt.

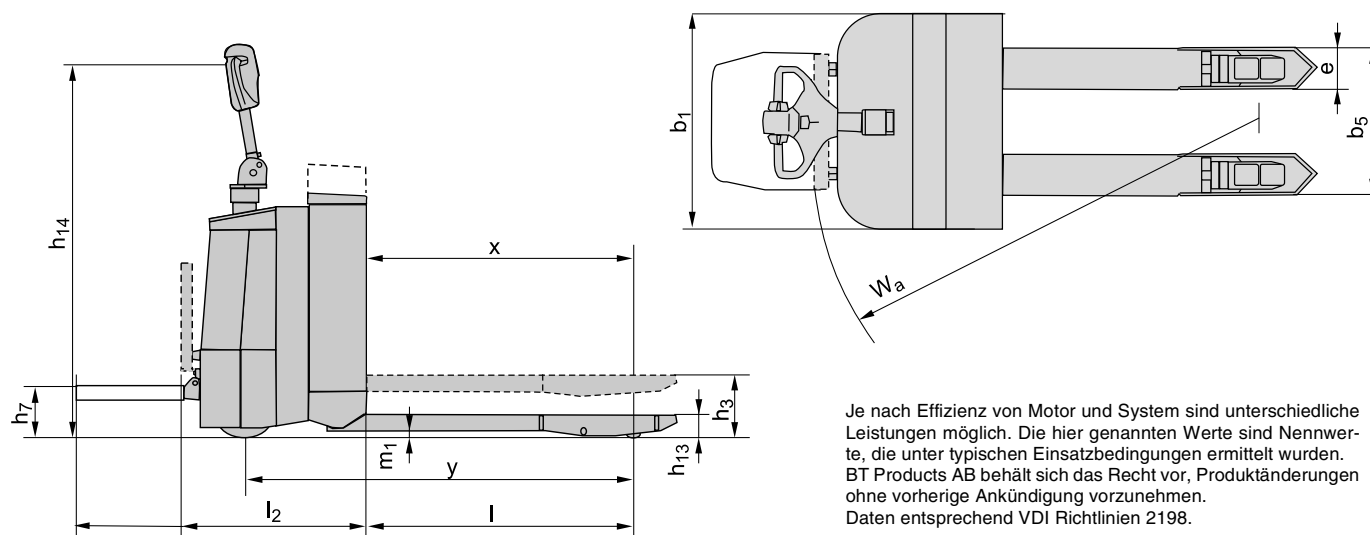
- Das moderne, **ergonomische** Design der Deichsel ermöglicht eine problemlose Einhandbedienung mit der rechten oder linken Hand. Das Display im Deichselgriff informiert den Bediener über den Betriebszustand des Gerätes. Mit Hilfe des Deichselgriffes ist eine menügeführte Programmierung des Gerätes möglich. Es ist kein externes Programmiergerät erforderlich.
- Wahlweise **PIN Code Aktivierung** (bis zu 10 Pins) anstatt eines Zündschloßes. Zugriffskontrolle und Speicherung individueller Parameter; mit jedem Code werden die Einstellungen gespeichert, die der Fahrpraxis des jeweiligen Fahrers bzw. den Einsatzbedingungen gerecht werden. Das Gerät schaltet nach einer einstellbaren Zeit automatisch ab, dies schont die Batterie und verhindert unbefugte Benutzung.
- Das **BT POWERDRIVE System**. Die einzigartige Kombination von kontaktlosen Bedienelementen, CAN BUS-Kommunikation und Nebenschlußfahrmotor bietet viele Vorteile. Die kontaktlosen Bedienelemente garantieren eine zügiges, bequemes und feinfühliges Fahren. Die CAN BUS-Kommunikation sorgt für schnellere, zuverlässige Übertragung der Steuerungssignale, bei der nur noch wenige Übertragungskabel erforderlich sind. Die Leistungsparameter des Nebenschlußmotors wie Höchstgeschwindigkeit, Beschleunigung und automatische Geschwindigkeitsreduzierung können ganz einfach für jeden Einsatz individuell programmiert werden.
- **Regeneratives Bremsen** führt die Energie an die Batterie zurück.
- Die gefederte und **rutschsichere herunterklappbare Plattform** ermöglicht dem Fahrer das Arbeiten in beengten Umgebungen und eine komfortable und effiziente Fahrt auch auf langen Strecken.
- Zu den wichtigsten Merkmalen zählt das Antriebssystem **POWERTRAK**. POWERTRAK paßt den Druck des Antriebsrades vollautomatisch dem Gewicht der Ladung an. Das Ergebnis: Hervorragende Stabilität, vorbildliche Manöviereigenschaften, optimierte Geschwindigkeit und mehr Sicherheit.
- Hohe Batterieleistung mit Kapazitäten bis zu 300Ah. Die Größe des Batteriegehäuses wurde in der Höhe, anstatt in der Breite, verändert. Dadurch werden weder die Kompaktheit noch der Wenderadius des Gerätes beeinträchtigt.
- Einfacher **Batteriewechsel** von der Seite oder von oben gewährleistet eine kontinuierliche Nutzung - Schicht für Schicht. (Seitlicher Batteriewechsel nur bei 240 Ah).



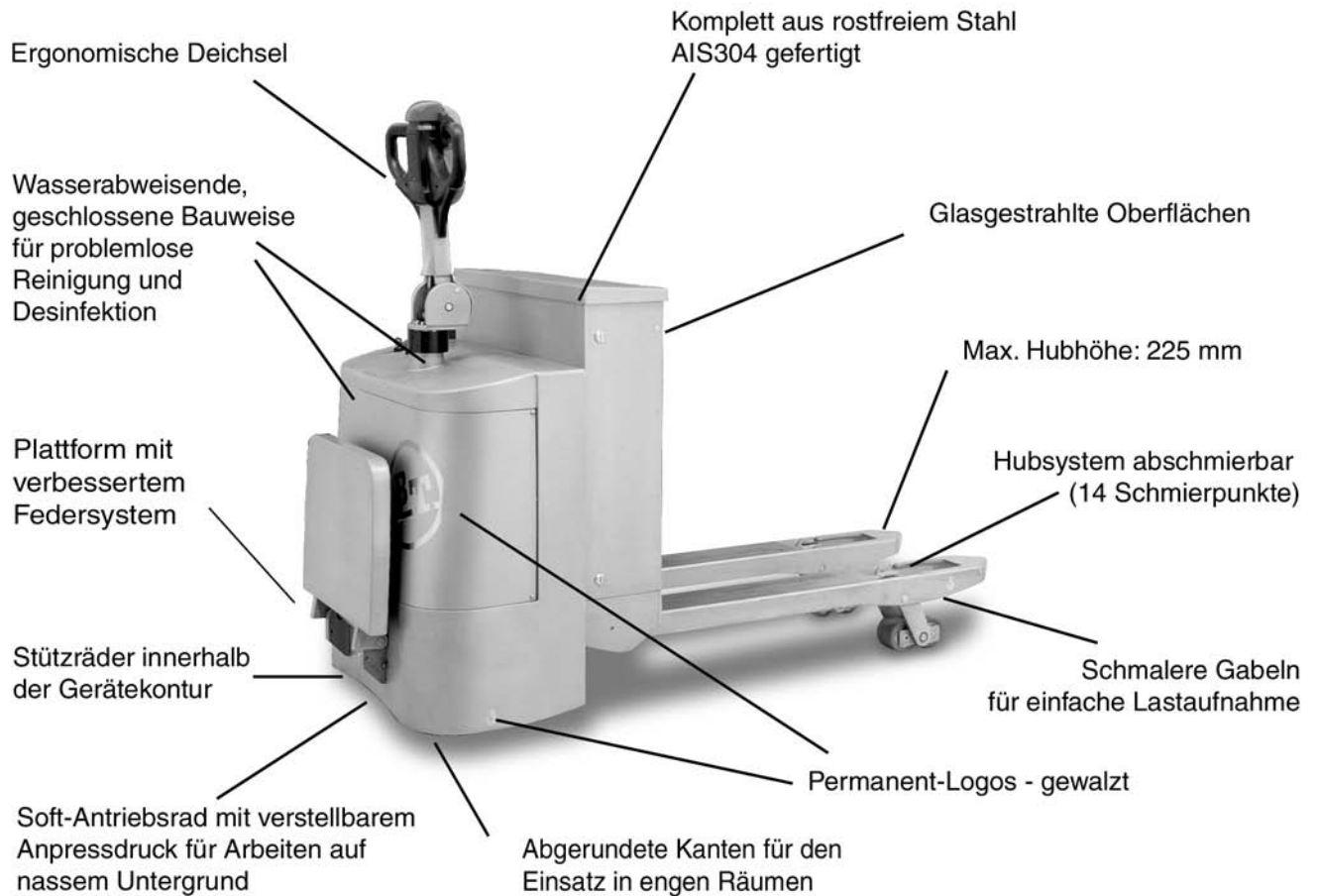
Technische Daten		LPE200I
Antrieb		elektrisch, Batterie
Nenntragfähigkeit	kg	2000
Lastschwerpunkt	mm	600
Gewicht ohne Batterie	kg	555
Max. Achslast Antriebsrad, ohne/mit Nennlast	kg	370/570
Max. Achslast Stützräder, ohne/mit Nennlast	kg	135+135/240+240
Max. Achslast Gabelräder, Einzel, ohne/mit Nennlast	kg	80+80/875+875
Stützräder, Vulkollan	mm	Ø 125x40
Antriebsrad, Vulkollan, 75 shore	mm	Ø 215x70
Lasträder, Einzel/Tandem, Vulkollan	mm	Ø 85x95/Ø 85x75
Fahrgeschwindigkeit, ohne/mit Last	km/h	6,0/6,0
Hubgeschwindigkeit Gabel, ohne/mit Last	m/s	0,07/0,05
Senkgeschwindigkeit Gabel, ohne/mit Last	m/s	0,07/0,08
Steigvermögen ohne/mit Last	%	18/8
Betriebs-/Parkbremse		Elektrisch
Fahrmotor/ED	kW/%	1,7/60
Hubmotor/ED	kW/%	2,2/5
Batteriekapazität, (5 Std. Entladung), min.—max.	V/Ah	24/240—24/300
Batteriegewicht, min.—max.	kg	175—275
Lenkung		Deichsel
Fahrsteuerung		stufenlos
Lenkeinschlag	°	180

Abmessungen		LPE200I
x	Gabelrücken bis Mitte Tandemräder Gabel oben/unten	877/947
y	Radstand, oben/unten	1328/1398
h <sub>3</sub>	Hubhöhe	225
h <sub>7</sub>	Plattformhöhe	180
h <sub>14</sub>	Deichselhöhe in Neutrallage	1400
h <sub>13</sub>	Gabelhöhe bei gesenkter Gabel	85
l <sub>2</sub>	Länge einschl. Gabelrücken, Plattform oben/unten	693/1073
b <sub>1</sub>	Gesamtbreite	790
e	Gabelbreite	150
l	Gabellänge, in 50 mm Stufen	1000—1400
b <sub>5</sub>	Maß über Gabel	490/540/655
m <sub>1</sub>	Bodenfreiheit	39
A <sub>st</sub>	Arbeitsgangbreite, min., Plattform oben/unten Palette 800x1200 mm quer	2114/2484
W <sub>a</sub>	Wenderadius, Plattform gehoben/abgesenkt	1661/2031

Daten basieren auf Standard Batterieraum, mittelgroß, l=1150 mm



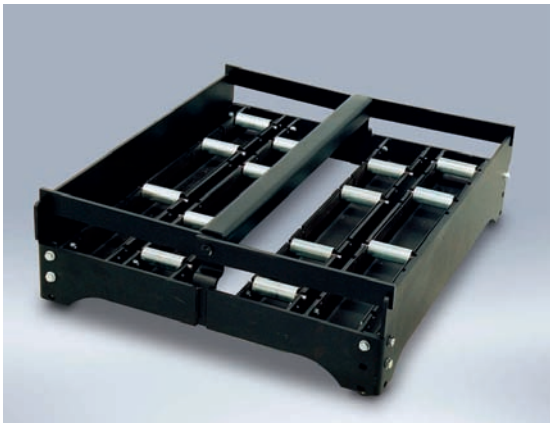
# Warum rostfreie Niederhubwagen von BT?





## Sonderausstattungen

- Batteriewechseltisch (Stahl)
- Wechselstecker für Ersatzbatterie
- Getriebe- und Hydrauliköl mit USDA H1-Zertifikat
- Kletterrollen (nur für einfache Gabelrollen) für eine bessere Paletteneinfahrt



Dieses Produkt entspricht den EG-Richtlinien



SS-EN ISO 9001, No. 003  
ISO 14001, No. M005

**Toyota Material Handling Deutschland GmbH**  
Grovestraße 16  
D-30853 Langenhagen  
Telefon 05 11-72 62-0  
Telefax 05 11-72 62-137  
www.toyota-forklifts.de

**Hotline Stapler**  
**0800 28 7827537**  
(kostenfrei)

