

# BT Levio Elektro-Niederhubwagen

LWE180

LWE200

LWE250



# Elektro-Deichsel-Niederhubwagen

# BT Levio

Technische Daten					LWE180	LWE200	LWE250
Kennzeichen	1.1	Hersteller			BT	BT	BT
	1.2	Typzeichen des Herstellers			LWE180	LWE200	LWE250
	1.3	Antrieb			Batterie	Batterie	Batterie
	1.4	Bedienung			Geh	Geh	Geh
	1.5	Tragfähigkeit/Last	Q	kg	1800	2000	2500
	1.6	Lastschwerpunktabstand	c	mm	600	600	600
	1.8	Lastabstand	x	mm	898	898	898
	1.9	Radstand	y	mm	1287	1287	1287
	Gewicht	2.1	Eigengewicht inkl. Batterie		kg	554	554
2.2		Achslast mit Last vorn/hinten		kg	760/150/1435	815/150/1580	950/150/1945
2.3		Achslast ohne Last vorn/hinten		kg	260/150/135	260/150/135	260/150/135
Räder, Fahrwerk	3.1	Bereifung, vorn/hinten			Tophane/Tophane/PUR *)		Vulkollan/Topthane/Vulkollan *)
	3.2	Reifengröße, vorn		mm	Ø230x70	Ø230x70	Ø230x70
	3.3	Reifengröße, hinten		mm	Ø85x75	Ø85x75	Ø85x75
	3.4	Räder optional		mm	Ø125x50	Ø125x50	Ø125x50
	3.5	Räder, Anzahl vorn/hinten (x=angetrieben)			1x+2/4	1x+2/4	1x+2/4
	3.6	Spurweite, vorn	b <sub>10</sub>	mm	430	430	430
	3.7	Spurweite, hinten	b <sub>11</sub>	mm	370	370	370
Grundabmessungen	4.4	Hub	h <sub>3</sub>	mm	120	120	120
		Hubhöhe	h <sub>23</sub>	mm	205	205	205
	4.8	Standhöhe (Plattform Sonderausstattung)	h <sub>7</sub>	mm	—	150	—
	4.9	Deichselhöhe in Betrieb	h <sub>14</sub>	mm	865/1235	865/1235	865/1235
	4.15	Gabelhöhe abgesenkt	h <sub>13</sub>	mm	85	85	85
	4.19	Gesamtlänge	l <sub>1</sub>	mm	1688	1688	1688
	4.20	Länge einschl. Gabelrücken	l <sub>2</sub>	mm	538	538	538
	4.21	Gesamtbreite	b <sub>1</sub>	mm	726	726	726
	4.22	Gabelzinkenmaße	s/e/l	mm	78/180/1150 *)	78/180/1150 *)	78/180/1150 *)
	4.25	Maß über Gabel	b <sub>5</sub>	mm	550 *)	550 *)	550 *)
	4.32	Bodenfreiheit Mitte Radstand	m <sub>2</sub>	mm	21	21	21
4.33	Arbeitsgangbreite bei Palette 1000 x 1200 quer	A <sub>st</sub>	mm	1899	1899	1899	
4.34	Arbeitsgangbreite bei Palette 800 x 1200 längs	A <sub>st</sub>	mm	1949	1949	1949	
4.35	Wenderadius	W <sub>a</sub>	mm	1447	1447	1447	
Leistungsdaten	5.1	Fahrgeschwindigkeit mit/ohne Last		km/h	6/6	6/6	6/6
	5.2	Hubgeschwindigkeit mit/ohne Last		m/s	0,04/0,05	0,06/0,09	0,05/0,09
	5.3	Senkgeschwindigkeit mit/ohne Last		m/s	0,09/0,08	0,09/0,08	0,09/0,08
	5.8	max. Steigfähigkeit mit/ohne Last		%	9/18 <sup>1)</sup>	9/18 <sup>1)</sup>	8/18 <sup>1)</sup>
	5.10	Betriebsbremse			Elektromagnetisch		
Motor	6.1	Fahrmotor, Leistung S2 60 min.		kW	1,0	1,5	1,5
	6.2	Hubmotor, Leistung bei S3 15%		kW	1,0 <sup>2)</sup>	1,4 <sup>2)</sup>	1,4 <sup>2)</sup>
	6.4	Batteriespannung, Nennkapazität		V/Ah	24/225 *)	24/225 *)	24/225 *)
	6.5	Batteriegewicht		kg	214 <sup>1)</sup>	214 *)	214 <sup>1)</sup>
	Sonstige	8.1	Art der Fahrsteuerung			BT Powerdrive	BT Powerdrive

<sup>1)</sup> Gemäß Betriebsstandard gemessen

Daten basieren auf Standard Batterieraum: mittelgroß

<sup>2)</sup> 10%

\*) Weitere Optionen sind verfügbar, durch die sich andere Werte ergeben.

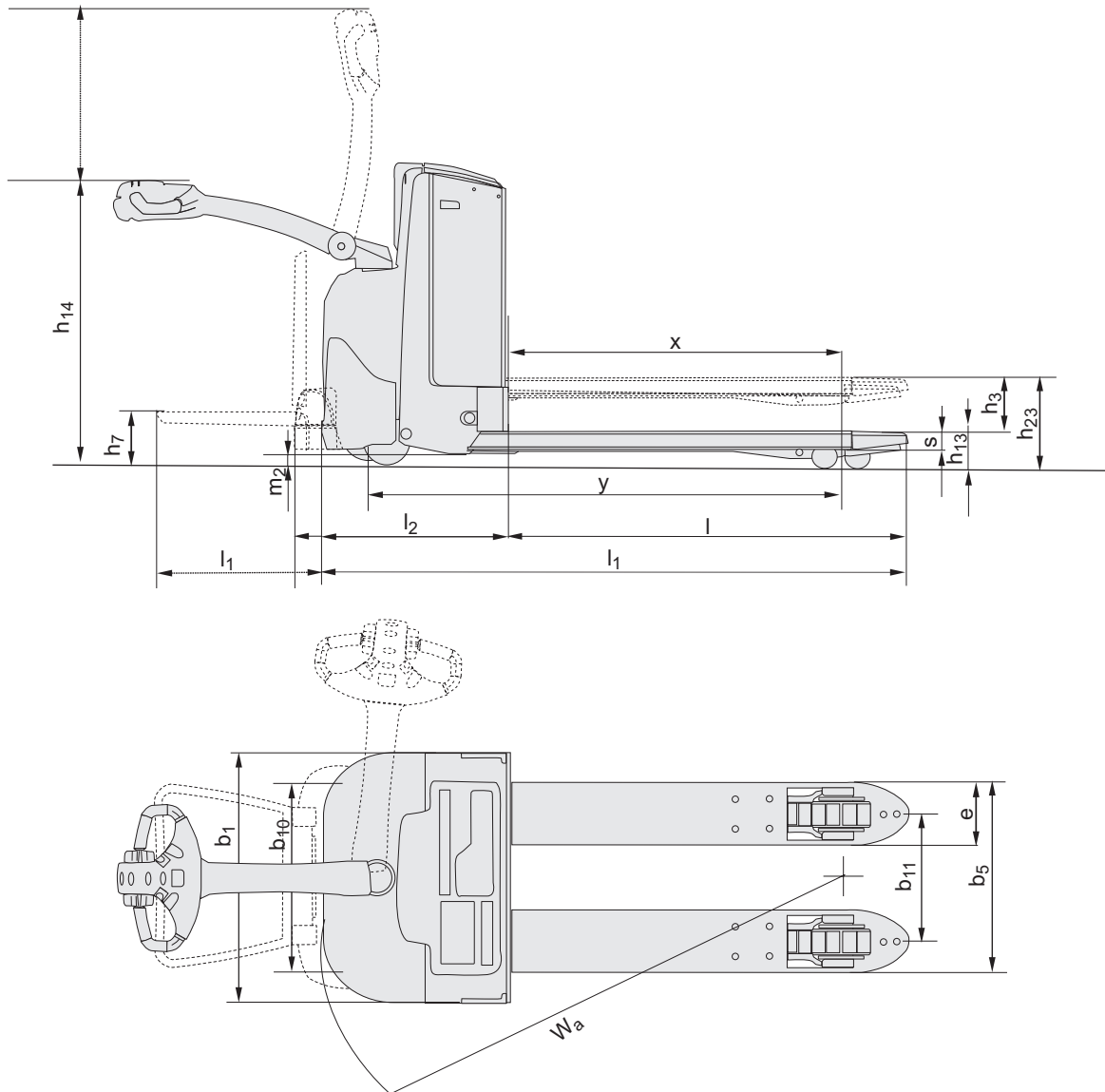
## TOYOTA

MATERIAL HANDLING

stronger together

# Batterieabhängige Abmessungen

Abmessungen		Batteriewechsel		LWE180		LWE200			LWE250		
				nach oben		nach oben		seitlich	nach oben		seitlich
		Batterieraum		Mittel	Groß	Mittel	Groß	Groß	Mittel	Groß	Groß
1.9	Radstand	y	mm	1287	1337	1287	1337	1337	1287	1337	1337
4.19	Gesamtlänge ohne Plattform mit Plattform oben/unten	$l_1$	mm	1688	1738	1688	1738	1738	1688	1738	1738
4.20	Länge einschl. Gabelrücken ohne Plattform mit Plattform oben/unten	$l_2$	mm	538	588	538	588	588	538	588	588
4.33	Arbeitsgangbreite bei Palette 1000x1200 quer ohne Plattform mit Plattform oben/unten	$A_{st}$	mm	1899	1948	1899	1948	1948	1899	1948	1948
4.34	Arbeitsgangbreite bei Palette 800x1200 längs ohne Plattform mit Plattform oben/unten	$A_{st}$	mm	1949	1998	1949	1998	1998	1949	1998	1998
4.35	Wenderadius ohne Plattform mit Plattform oben/unten	$W_a$	mm	1447	1496	1447	1496	1496	1447	1496	1496
6.4	Batteriespannung, Nennkapazität		V/Ah	24/225	24/300	24/225	24/300	24/260	24/225	24/300	24/260
6.5	Batteriegewicht, min.—max.		kg	180—220	220—270	180—220	220—270	220—230	180—220	220—270	220—230



**TOYOTA**

MATERIAL HANDLING

stronger together

Die Daten in dieser Broschüre wurden unter unseren Standardtestbedingungen ermittelt und unterliegen den üblichen Toleranzen. Das Betriebsverhalten kann je nach Zustand und tatsächlicher Spezifikation des Staplers, sowie je nach Umgebungseinflüssen variieren. Alle technischen Daten gelten für den Zeitpunkt der Drucklegung. Sie können ohne Vorankündigung im Sinne der technischen Weiterentwicklung geändert werden. Auskunft erteilt Ihr zuständiger Toyota Partner. Die verwendeten Bilder zeigen die Stapler teilweise mit Sonderausstattungen, die nicht zur Standardausstattung gehören. **Stand April 2009**

**Toyota Material Handling Deutschland GmbH**  
Grovestraße 16, D-30853 Langenhagen,  
Tel.: +49 (0) 511 72 62 - 0, Fax.: +49 (0) 511 72 62 - 137,  
E-Mail: [info@de.toyota-industries.eu](mailto:info@de.toyota-industries.eu); <http://www.toyota-forklifts.de>

