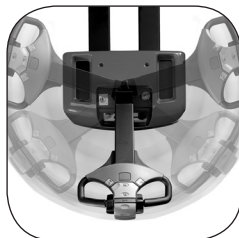


BT Minimover Elektro-Niederhubwagen

LWE130



Elektro-Deichsel-Niederhubwagen

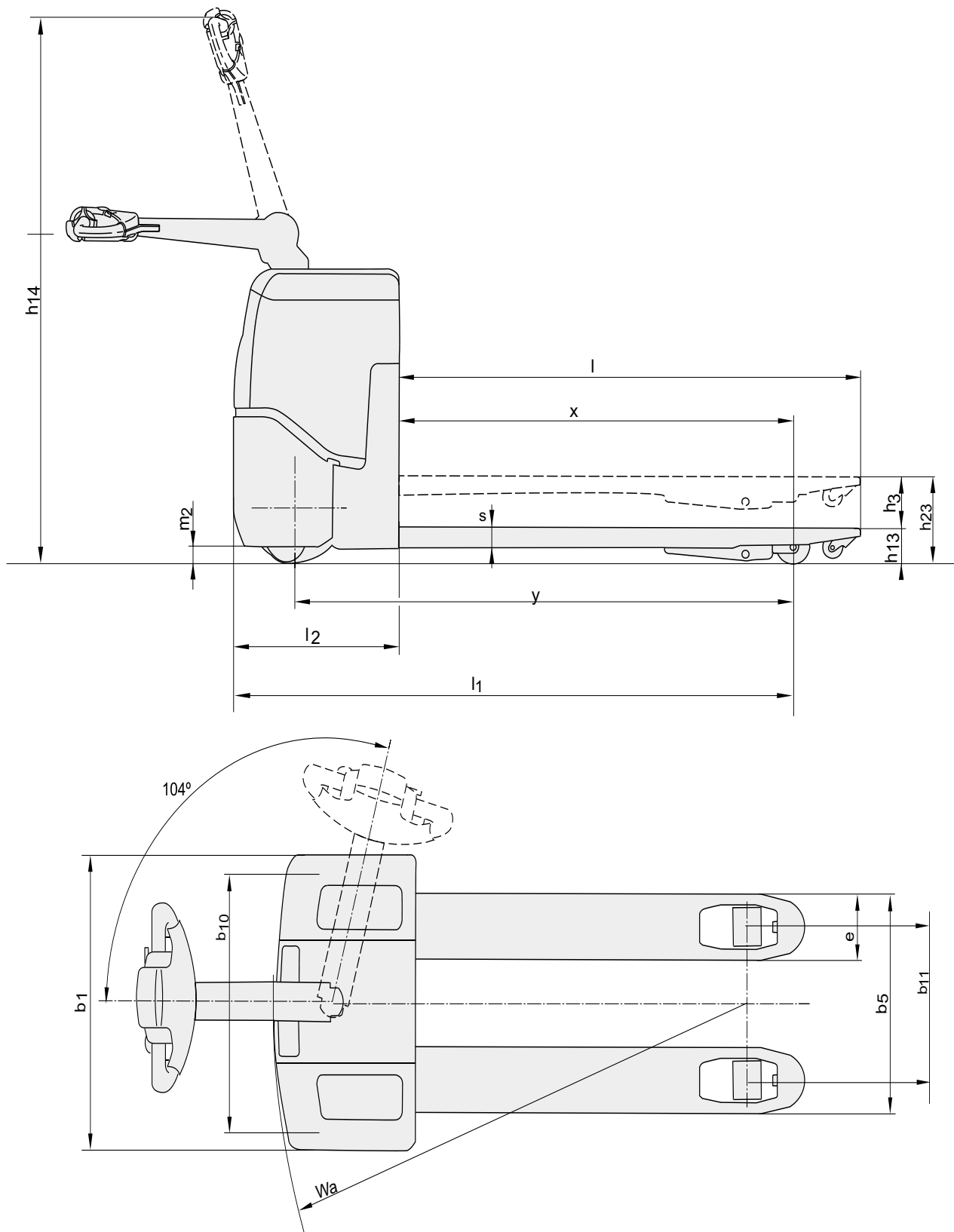
BT Minimover

Technische Daten					LWE 130
Kennzeichen	1.1	Hersteller			BT
	1.2	Typzeichen des Herstellers			LWE 130
	1.3	Antrieb			Elektrisch
	1.4	Bedienung			Geh
	1.5	Tragfähigkeit/Last	Q	kg	1300
	1.6	Lastschwerpunkt	c	mm	600
	1.8	Lastabstand	x	mm	937
	1.9	Radstand	y	mm	1199
	Gewicht	2.1	Eigengewicht inkl. Batterie		kg
2.2		Achslast mit Last vorn/hinten		kg	570/48/992
2.3		Achslast ohne Last vorn/hinten		kg	175/48/36
Räder, Fahrwerk	3.1	Bereifung vorn/hinten			Tractothan/PU/PU
	3.2	Reifengröße vorn		mm	Ø250x60
	3.3	Reifengröße hinten		mm	Ø85
	3.4	Räder optional		mm	Ø100x40
	3.5	Räder, Anzahl vorn/hinten (x=angetrieben)			2-1x/2
	3.6	Spurweite vorn	b ₁₀	mm	480
	3.7	Spurweite hinten	b ₁₁	mm	364
Grundabmessungen	4.4	Hub	h ₃	mm	120
		Hubhöhe	h ₂₃	mm	205
	4.9	Deichselhöhe in Betrieb, min./max.	h ₁₄	mm	788/1270
	4.15	Gabelhöhe abgesenkt	h ₁₃	mm	85
	4.19	Gesamtlänge	l ₁	mm	1570
	4.20	Länge einschl. Gabelrücken	l ₂	mm	420
	4.21	Gesamtbreite	b ₁	mm	700
	4.22	Gabelzinkenmaße	s/e/l	mm	76/156/1150
	4.25	Maß über Gabel	b ₅	mm	520
	4.32	Bodenfreiheit Mitte Radstand	m ₂	mm	34
	4.33	Arbeitsgangbreite bei Palette 1000 x 1200 quer	A _{st}	mm	1673
4.34	Arbeitsgangbreite bei Palette 800 x 1200 längs	A _{st}	mm	1873	
4.35	Wenderadius	W _a	mm	1410	
Leistungsdaten	5.1	Fahrgeschwindigkeit mit/ohne Last		km/h	4,0/5,5
	5.2	Hubgeschwindigkeit mit/ohne Last		m/s	0,04/0,07
	5.3	Senkgeschwindigkeit, mit/ohne Last		m/s	0,04/0,04
	5.8	Max. Steigfähigkeit mit/ohne Last		%	5/10 ¹⁾
	5.10	Betriebsbremse			Elektromagnetisch
Motor	6.1	Leistung Fahrmotor		kW	0,5
	6.2	Leistung Hubmotor		kW	1,2 ²⁾
	6.4	Batteriespannung, Nennkapazität		V/Ah	2x12/63
	6.5	Batteriegewicht		kg	2x23
	Sonstige	8.1	Art der Fahrsteuerung		
8.4		Schalldruckpegel nach EN 12 053 (am Fahrerohr)		dB(A)	66

1) Gemäß Betriebsstandard gemessen

2) S3 4.5%

Abmessungen



Geräteeigenschaften:

- Kompakt und leicht zu manövrieren
- Castorlink-Stützradsystem
- Wartungsarme Batterien
- Integriertes Ladegerät

Die Daten in dieser Broschüre wurden unter unseren Standardtestbedingungen ermittelt und unterliegen den üblichen Toleranzen. Das Betriebsverhalten kann je nach Zustand und tatsächlicher Spezifikation des Staplers, sowie je nach Umgebungseinflüssen variieren. Alle technischen Daten gelten für den Zeitpunkt der Drucklegung. Sie können ohne Vorankündigung im Sinne der technischen Weiterentwicklung geändert werden. Auskunft erteilt Ihr zuständiger Toyota Partner. Die verwendeten Bilder zeigen die Stapler teilweise mit Sonderausstattungen, die nicht zur Standardausstattung gehören. **Stand Februar 2009**