



Die LPE Elektro-Deichsel-Niederhubwagen der Orion Baureihe eignen sich besonders für schwere Lasten, "cross docking" und horizontale Transporte. Die ausgezeichnete Schnittstelle zwischen Mensch und Maschine kombiniert mit den dynamischen Eigenschaften des LPE, bieten ein Höchstmaß an Produktivität.

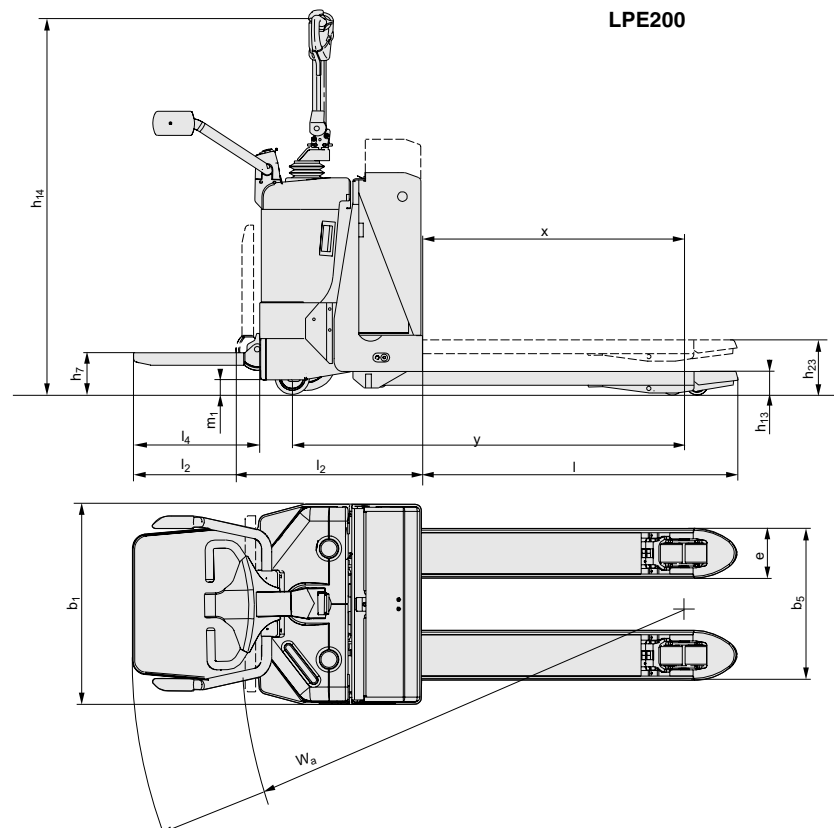


Technische Daten		LPE200, 6 km/h	LPE200, Hochleistungs- Ausführung	LPE240
Nenntragfähigkeit	kg	2000	2000	2400
Lastschwerpunkt	mm	600	600	600
Gewicht ohne Batterie	kg	405	420	730
Max. Achslast Antriebsrad, ohne/mit Nennlast	kg	350/550	350/550	510/835
Max. Achslast Stützräder, ohne/mit Nennlast	kg	60+60/205+205	70+70/215+215	150+150/295+295
Max. Achslast Gabelräder, ohne/mit Nennlast	kg	65+65/820+820	65+65/820+820	105+105/1075+1075
Stützräder, Vulkollan	mm	Ø 125x40	Ø 125x40	Ø 150x50
Lasträder, Einzel oder Tandem, Vulkollan	mm	Ø 85	Ø 85	Ø 85x75 <sup>1)</sup>
Antriebsrad, Vulkollan <sup>2)</sup>	mm	Ø 215x70	Ø 215x70	Ø 250x75. 250x105
Fahrgeschwindigkeit, ohne/mit 1000 kg/mit Last	km/h	6,0/—/6,0	8,5/—/7,5	12,0/12,0/8,0 <sup>3)</sup>
Hubgeschwindigkeit Gabel, ohne/mit Last	m/s	0,07/0,05	0,07/0,05	0,06/0,04
Senkgeschwindigkeit Gabel, ohne/mit Last	m/s	0,09/0,08	0,09/0,08	0,04/0,04
Steigvermögen ohne/mit Last	%	18/8	18/8	15/8
Betriebs-/Parkbremse		Elektrisch	Elektrisch	Elektrisch
Fahrmotor/ED	kW/%	1,2/60	1,7/60	2.5/60
Hubmotor/ED	kW/%	2,2/10	2,2/10	2.2/10
Lenkung		Deichsel	Deichsel	Deichsel
Fahrsteuerung		stufenlos	stufenlos	stufenlos
Lenkeinschlag	°	200	200	180

Abmessungen, mm		LPE200	LPE240
h <sub>23</sub>	Gabelhöhe über Boden	205	210 <sup>3)</sup>
x	Gabelrücken bis Mitte Tandemräder, Gabel oben	892	909 <sup>3)</sup>
h <sub>23</sub>	Gabelhöhe über Boden		225 <sup>4)</sup>
x	Gabelrücken bis Mitte Tandemräder, Gabel oben/unten		886 <sup>4)</sup>
h <sub>7</sub>	Plattformhöhe	150	184
h <sub>14</sub>	Deichselhöhe in Neutrallage	1370	1450
h <sub>13</sub>	Gabelhöhe bei gesenkter Gabel	85	85
e	Gabelbreite	180	180
l	Gabellänge	800/1000/1150/1200/1450/1550/ 1950/2000/2150/2350	800/950/1000/1150/1200/1450/1550/ 1950/2000/2150/2350
b <sub>5</sub>	Maß über Gabel	450/520/536/550/570/685	450/520/536/550/685
l <sub>4</sub>	Plattformlänge	458	422
m <sub>1</sub>	Bodenfreiheit	30	55

- 1) Einzelräder bis Gabellänge 1450 mm
- 2) Weitere Ausführungen verfügbar
- 3) Bei Nennlast, kleinerer Batterieraum: Fahrgeschwindigkeit = 8,5 km/h
- 4) Transport von Paletten
- 5) Transport von Rollcontainern

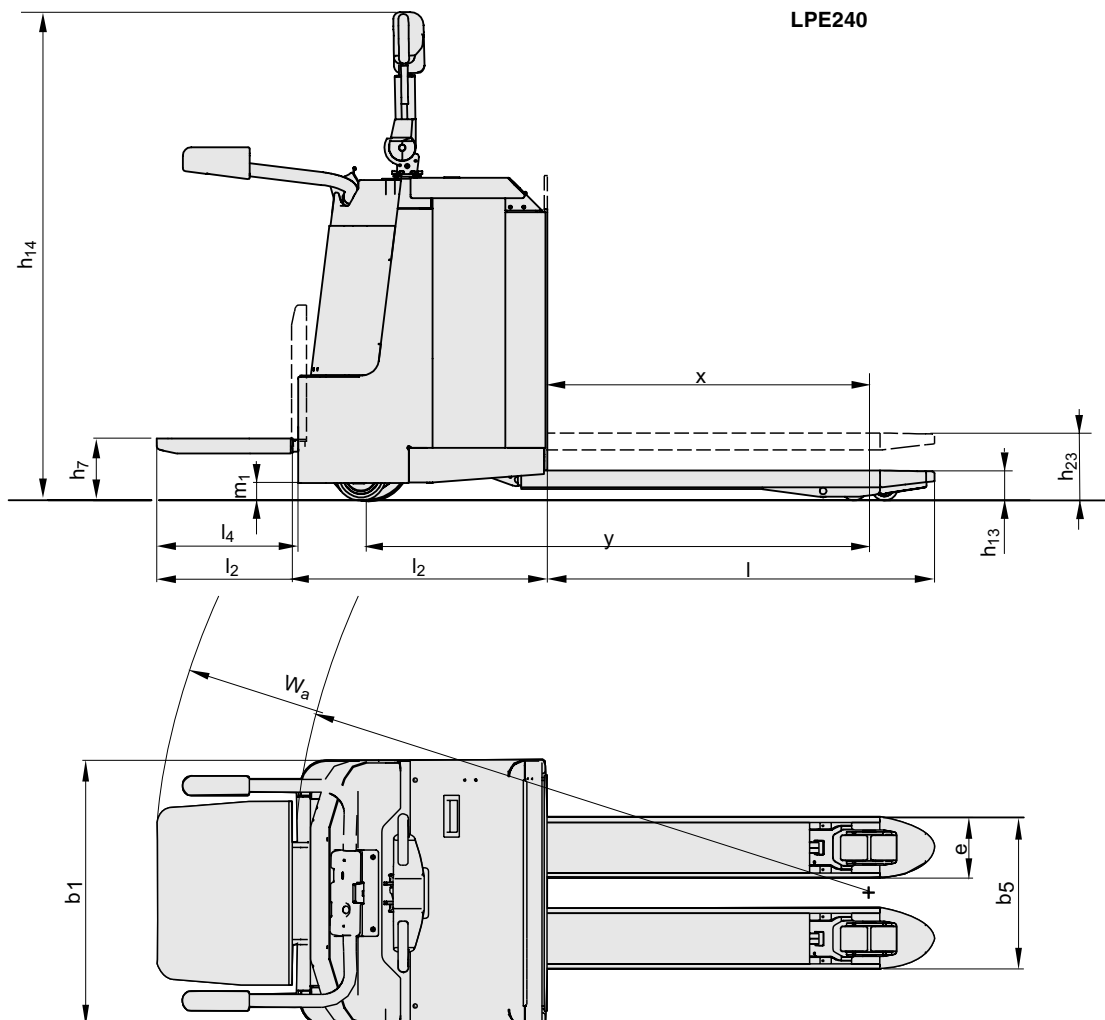
Daten basieren auf Standard Batterieraum, mittelgroß, l=1150 mm



Abmessungen — Batterieraum Standard			LPE200		LPE240	
			Batterieraum		Batterieraum	
			Mittel	Groß	Klein	Mittel
y	Radstand, oben/unten	mm	1313/1377	1361/1425	1605/1725	1691/1811
$l_2$	Länge einschl. Gabelrücken, Plattform oben/unten	mm	677/1051	725/1099	745/1167	831/1253
$b_1$	Gesamtbreite	mm	726	726	790	790
$A_{st}$	Arbeitsgangbreite, min., Plattform oben/unten Palette 800x1200 mm	mm	2013/2387	2061/2435	2265/2687	2351/2773
$W_a$	Wenderadius, Plattform gehoben/abgesenkt	mm	1569/1943	1617/1991	1725/2147	1811/2233
	Batteriekapazität, min./max.	Ah	180/240	280/320	300/465	300/620
	Batteriespannung	V	24	24	24	24
	Batteriegewicht, min./max.	kg	150/210	200/250	250/380	250/380

Abmessungen — Batterieraum Seitlicher Wechsel			LPE200		
			Batterieraum		
			Mittel	Groß	DIN
y	Radstand, oben/unten	mm	1345/1409	1395/1459	1445/1509
$l_2$	Länge einschl. Gabelrücken, Plattform oben/unten	mm	709/1083	759/1133	809/1183
$b_1$	Gesamtbreite	mm	755	755	755
$A_{st}$	Arbeitsgangbreite, min., Plattform oben/unten Palette 800x1200 mm	mm	2109/2483	2159/2533	2209/2583
$W_a$	Wenderadius, Plattform gehoben/abgesenkt	mm	1665/2039	1715/2089	1765/2139
	Batteriekapazität, min./max.	Ah	210/240	280/320	240/330
	Batteriespannung	V	24	24	24
	Batteriegewicht, min./max.	kg	150/210	220/250	210/300

Leistung und Abmessungen der Geräte sind nominal und unterliegen Toleranzen.  
 BT Products AB behält sich das Recht vor, Produktänderungen ohne vorherige Ankündigung vorzunehmen.  
 Daten entsprechend VDI Richtlinien 2198.





- Das Gerät ist mit dem patentierten Antriebssystem BT Powertrak ausgestattet. Der Anpressdruck des Antriebsrades paßt sich automatisch der Last an und verbessert damit erheblich Traktion bei geringerem Lenkwiderstand.
- Die herunterklappbare, gefederte Fahrerplattform und der stabile, bequeme Seitenschutz ermöglichen hohe Fahrgeschwindigkeiten und ein Höchstmaß an Effizienz.
- Das moderne, ergonomische Design der Deichsel ermöglicht eine problemlose Einhandbedienung. Die Tasten für die Hub-, Senk- und Fahrfunktionen, sind leicht und bequem zu erreichen und einfach mit einem Finger zu bedienen.
- Das bedienerfreundliche BT Powerdrive System ermöglicht ein leichtes, müheloses Fahren, schnelle zuverlässige Informationen und einfach zu programmierende Leistungsparameter.
- Je nach Erfahrung des Bedieners können Leistungsparameter wie Höchstgeschwindigkeit, Beschleunigung und automatische Geschwindigkeitsreduzierung einfach über die Bedienelemente der Deichsel angepasst werden.

Eigenschaften des Staplers	LPE200	LPE240
BT Powerdrive System	S	S
Kletterrollen	O	O
Powertrak Antriebssystem	S	S
<b>Bedienelemente und Kontrollanzeigen</b>		
Tipptastenbedienung	S	S
Display	S	S
<b>Fahrmerkmale</b>		
Elektronisches Bremssystem	S	S
Regenerative Bremsen (Energierückgewinnung)	S	S
Elektronische Geschwindigkeitsregelung	S	S
<b>Sicherheitseigenschaften</b>		
Automatische Parkbremse	S	S
Totmannsystem	S	S
Fester Seitenschutz	O	O
Klappbarer Seitenschutz	O	S
Lastenschutzgitter	O	O
<b>Eigenschaften der Fahrerkabine</b>		
Schreibpult	O	O
<b>Wartungsmerkmale</b>		
Einfacher Zugang bei Wartungsarbeiten	S	S
Fehlerdiagnose	S	S
Fehlerprotokoll	S	S
Schmiernippel	S	S
<b>Besonderheiten beim Batteriehandling</b>		
Batteriewechsel-Ausrüstung	O	O
Batterieanzeige	S	S
Integriertes Ladegerät	O	—
Großer Batterieraum	—	S
Seitlicher Batteriewechsel	O	O

S = Standard

O = Option

— = Nicht erhältlich



Dieses Produkt entspricht den EG-Richtlinien



SS-EN ISO 9001, No. 003  
ISO 14001, No. M005



**Toyota Material Handling Deutschland GmbH**  
 Grovestraße 16  
 D-30853 Langenhagen  
 Telefon 05 11-72 62-0  
 Telefax 05 11-72 62-137  
 www.toyota-forklifts.de

**Hotline Stapler**  
**0800 28 7827537**  
 (kostenfrei)

