

BT Staxio Elektro-Deichselstapler

SWE120S



Technische Daten					SWE120S
Kennzeichen	1.1	Hersteller			BT
	1.2	Typzeichen des Herstellers			SWE120S
	1.3	Antrieb			Batterie
	1.4	Bedienung			Geh
	1.5	Tragfähigkeit/Last	Q	kg	1200
	1.6	Lastschwerpunktabstand	c	mm	600
	1.8	Lastabstand	x	mm	561
	1.9	Radstand	y	mm	1208
	Gewicht	2.1	Eigengewicht inkl. Batterie		kg
2.2		Achslast mit Last vorn/hinten		kg	635/1580
2.3		Achslast ohne Last vorn/hinten		kg	675/340
Räder, Fahrwerk	3.1	Bereifung, vorn/hinten			Powerfriction/Vulkollan *)
	3.2	Reifengröße, vorn		mm	Ø230x70
	3.3	Reifengröße, hinten		mm	Ø100x73
	3.5	Räder, Anzahl vorn/hinten (x=angetrieben)			1x/2
	3.7	Spurweite, hinten	b_{10}	mm	1000
Grundabmessungen	4.2	Höhe Hubgerüst eingefahren	h_1	mm	1832 *)
	4.3	Freihub	h_2	mm	1380 *)
	4.4	Hub	h_3	mm	2655 *)
		Hubhöhe	h_{23}	mm	2655 *)
	4.5	Höhe Hubgerüst ausgefahren	h_4	mm	3226 *)
	4.8	Standhöhe (Plattform Sonderausstattung)	h_7	mm	150
	4.9	Deichselhöhe in Betrieb	h_{14}	mm	865/1235
	4.10	Stützarmhöhe	h_8	mm	100
	4.15	Gabelhöhe abgesenkt	h_{13}	mm	50
	4.19	Gesamtlänge	l_1	mm	1946
	4.20	Länge einschl. Gabelrücken	l_2	mm	796
	4.21	Gesamtbreite	b_1/b_2	mm	770/1100 *)
	4.22	Gabelzinkenmaße	s/e/l	mm	40/100/1150 *)
	4.24	Gabelträgerbreite	b_3	mm	840
	4.25	Maß über Gabel	b_5	mm	252—800
	4.26	Breite zwischen Stützarmen	b_4	mm	900 *)
	4.31	Bodenfreiheit mit Last unter Hubgerüst	m_1	mm	32
	4.32	Bodenfreiheit Mitte Radstand	m_2	mm	40
4.33	Arbeitsgangbreite bei Palette 1000 x 1200 quer	A_{st}	mm	2400	
4.34	Arbeitsgangbreite bei Palette 800 x 1200 längs	A_{st}	mm	2313	
4.35	Wenderadius	W_a	mm	1359	
Leistungsdaten	5.1	Fahrgeschwindigkeit mit/ohne Last		km/h	6/6
	5.2	Hubgeschwindigkeit mit/ohne Last		m/s	0,11/0,21
	5.3	Senkgeschwindigkeit mit/ohne Last		m/s	0,33/0,24
	5.8	max. Steigfähigkeit mit/ohne Last		%	8/10 ¹⁾
	5.10	Betriebsbremse			Elektromagnetisch
Motor	6.1	Fahrmotor, Leistung S2 60 min.		kW	1,0
	6.2	Hubmotor, Leistung bei S3 15%		kW	2,2 ²⁾
	6.4	Batteriespannung, Nennkapazität		V/Ah	24/225 *)
	6.5	Batteriegewicht		kg	214 *)
	Sonstige	8.1	Art der Fahrsteuerung		

¹⁾ Gemäß Betriebsstandard gemessen

²⁾ 6%

*) Weitere Optionen sind verfügbar, durch die sich andere Werte ergeben

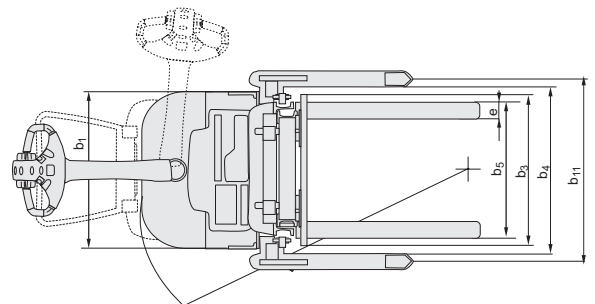
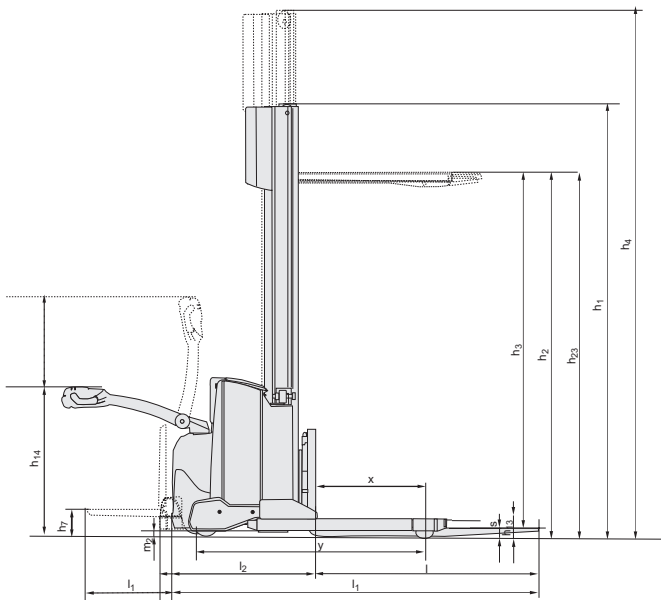
Daten basieren auf Standard Batterieraum: Mittel,
 $h_{23} = 2655$ mm Duplex HiLo Hubgerüst.

Batterieabhängige Abmessungen

Abmessungen		Batterieraum		SWE120S	
				Mittel	Groß
1.9	Radstand	y	mm	1208	1258
4.19	Gesamtlänge ohne Plattform mit Plattform oben/unten	l_1	mm	1946 2031/2421	1996 2081/2471
4.20	Länge einschl. Gabelrücken ohne Plattform mit Plattform oben/unten	l_2	mm	796 881/1271	846 931/1321
4.33	Arbeitsgangbreite bei Palette 1000x1200 quer ohne Plattform mit Plattform oben/unten	A_{st}	mm	2400 2485/2885	2449 2534/2934
4.34	Arbeitsgangbreite bei Palette 800x1200 längs ohne Plattform mit Plattform oben/unten	A_{st}	mm	2313 2398/2798	2362 2447/2847
4.35	Wenderadius ohne Plattform mit Plattform oben/unten	W_a	mm	1359 1444/1844	1408 1493/1893
6.4	Batteriespannung, Nennkapazität		V/Ah	24/225	24/300
6.5	Batteriegewicht, min.—max.		kg	180—220	220—270

Abmessungen des Hubgerüsts

SWE120S			Simplex		Duplex Tele				Duplex Tele Freisicht					Duplex HiLo					Triplex HiLo					
h_{23}	Hubhöhe ($h_{13}+h_3$)	mm	1355	1655	2655	2855	3255	3655	4105	2655	2855	3255	3655	4105	2655	2855	3255	3655	4105	3255	3655	4105	4455	4755
h_3	Hub	mm	1305	1605	2605	2805	3205	3605	4005	2605	2805	3205	3605	4005	2605	2805	3205	3605	4005	3205	3605	4005	4405	4705
h_1	Höhe Hubgerüst eingefahren	mm	1822	2122	1837	1937	2137	2337	2562	1832	1932	2132	2332	2557	1832	1932	2132	2332	2557	1692	1826	1976	2092	2192
h_2	Freihub	mm	1355	1655	126	126	126	126	126	126	126	126	126	126	1380	1480	1680	1880	2104	1230	1364	1514	1630	1730
h_4	Höhe Hubgerüst ausgefahren	mm	1901	2201	3205	3405	3805	4205	4655	3205	3405	3805	4205	4655	3226	3426	3826	4226	4676	3822	4224	4674	5022	5322



TOYOTA

MATERIAL HANDLING

stronger together

Die Daten in dieser Broschüre wurden unter unseren Standardtestbedingungen ermittelt und unterliegen den üblichen Toleranzen. Das Betriebsverhalten kann je nach Zustand und tatsächlicher Spezifikation des Staplers, sowie je nach Umgebungseinflüssen variieren. Alle technischen Daten gelten für den Zeitpunkt der Drucklegung. Sie können ohne Vorankündigung im Sinne der technischen Weiterentwicklung geändert werden. Auskunft erteilt Ihr zuständiger Toyota Partner. Die verwendeten Bilder zeigen die Stapler teilweise mit Sonderausstattungen, die nicht zur Standardausstattung gehören. **Stand April 2009**

Toyota Material Handling Deutschland GmbH
Grovestraße 16, D-30853 Langenhagen,
Tel.: +49 (0) 511 72 62 - 0, Fax.: +49 (0) 511 72 62 - 137,
E-Mail: info@de.toyota-industries.eu; <http://www.toyota-forklifts.de>

