

# BT Staxio Elektro-Deichselstapler

SWE200D



| Technische Daten |  |   |                       |      |      | SWE200D                           |
|------------------|--|---|-----------------------|------|------|-----------------------------------|
| Kennzeichen      | 1.1  | Hersteller                                |                       |      |      | BT                                |
|                  | 1.2  | Typzeichen des Herstellers                |                       |      |      | SWE200D                           |
|                  | 1.3  | Antrieb                                   |                       |      |      | Batterie                          |
|                  | 1.4  | Bedienung                                 |                       |      |      | Geh                               |
|                  | 1.5  | Tragfähigkeit/Last                        | Q                     | kg   |      | 1000                              |
|                  |  | Stützarmhub/Gabel- und Stützarmhub        | Q                     | kg   |      | 2000/800+1200                     |
|                  | 1.6  | Lastschwerpunktabstand                    | c                     | mm   |      | 600                               |
|                  | 1.8  | Lastabstand                               | x                     | mm   |      | 873                               |
|                  | 1.9  | Radstand                                  | y                     | mm   |      | 1483                              |
| Gewicht          | 2.1  | Eigengewicht inkl. Batterie               |                       | kg   |      | 879                               |
|                  | 2.2  | Achslast mit Last vorn/hinten             |                       | kg   |      | 570/360/1155                      |
|                  | 2.3  | Achslast ohne Last vorn/hinten            |                       | kg   |      | 570/100/215                       |
| Räder, Fahrwerk  | 3.1  | Bereifung, vorn/hinten                    |                       |      |      | Powerfriction/Vulkollan/Vulkollan |
|                  | 3.2  | Reifengröße, vorn                         |                       | mm   |      | Ø230x70                           |
|                  | 3.3  | Reifengröße, hinten                       |                       | mm   |      | Ø85x74                            |
|                  | 3.4  | Räder optional                            |                       | mm   |      | Ø125x50                           |
|                  | 3.5  | Räder, Anzahl vorn/hinten (x=angetrieben) |                       |      |      | 1x+2/4                            |
|                  | 3.6  | Spurweite, vorn                           | b <sub>10</sub>       | mm   |      | 550                               |
|                  | 3.7  | Spurweite, hinten                         | b <sub>11</sub>       | mm   |      | 390                               |
| Grundabmessungen | 4.2  | Höhe Hubgerüst eingefahren                | h <sub>1</sub>        | mm   |      | 1535 *)                           |
|                  | 4.3  | Freihub                                   | h <sub>2</sub>        | mm   |      | 166 *)                            |
|                  | 4.4  | Hub                                       | h <sub>3</sub>        | mm   |      | 2010 *)                           |
|                  |  | Hubhöhe                                   | h <sub>23</sub>       | mm   |      | 2100 *)                           |
|                  | 4.5  | Höhe Hubgerüst ausgefahren                | h <sub>4</sub>        | mm   |      | 2540 *)                           |
|                  | 4.6  | Initialhub                                | h <sub>5</sub>        | mm   |      | 120                               |
|                  | 4.8  | Standhöhe (Plattform Sonderausstattung)   | h <sub>7</sub>        | mm   |      | 150                               |
|                  | 4.9  | Deichselhöhe in Betrieb                   | h <sub>14</sub>       | mm   |      | 865/1235                          |
|                  | 4.15   | Gabelhöhe abgesenkt                       | h <sub>13</sub>       | mm   |      | 90                                |
|                  | 4.19   | Gesamtlänge                               | l <sub>1</sub>        | mm   |      | 1910                              |
|                  | 4.20   | Länge einschl. Gabelrücken                | l <sub>2</sub>        | mm   |      | 760                               |
|                  | 4.21   | Gesamtbreite                              | b <sub>1</sub>        | mm   |      | 770                               |
|                  | 4.22   | Gabelzinkenmaße                           | s/e/l                 | mm   |      | 60/180/1150 *)                    |
|                  | 4.24   | Gabelträgerbreite                         | b <sub>3</sub>        | mm   |      | 674                               |
|                  | 4.25   | Maß über Gabel                            | b <sub>5</sub>        | mm   |      | 570 *)                            |
|                  | 4.31   | Bodenfreiheit mit Last unter Hubgerüst    | m <sub>1</sub>        | mm   |      | 22                                |
|                  | 4.32   | Bodenfreiheit Mitte Radstand              | m <sub>2</sub>        | mm   |      | 22                                |
| 4.33             | Arbeitsgangbreite bei Palette 1000x1200 quer | A <sub>st</sub>                           | mm                    |      | 2493 |                                   |
| 4.34             | Arbeitsgangbreite bei Palette 800x1200 längs | A <sub>st</sub>                           | mm                    |      | 2349 |                                   |
| 4.35             | Wenderadius                                  | W <sub>a</sub>                            | mm                    |      | 1632 |                                   |
| Leistungsdaten   | 5.1  | Fahrgeschwindigkeit mit/ohne Last         |                       | km/h |      | 6/6                               |
|                  | 5.2  | Hubgeschwindigkeit mit/ohne Last          |                       | m/s  |      | 0,14/0,27                         |
|                  | 5.3  | Senkgeschwindigkeit mit/ohne Last         |                       | m/s  |      | 0,38/0,32                         |
|                  | 5.8  | max. Steigfähigkeit mit/ohne Last         |                       | %    |      | 8/12 <sup>1)</sup>                |
|                  | 5.10   | Betriebsbremse                            |                       |      |      | Elektromagnetisch                 |
| Motor            | 6.1  | Fahrmotor, Leistung S2 60 min.            |                       | kW   |      | 1,5                               |
|                  | 6.2  | Hubmotor, Leistung bei S3 15%             |                       | kW   |      | 2,2 <sup>2)</sup>                 |
|                  | 6.4  | Batteriespannung, Nennkapazität           |                       | V/Ah |      | 24/225 *)                         |
|                  | 6.5  | Batteriegewicht                           |                       | kg   |      | 214 *)                            |
|                  | Sonstige                                     | 8.1                                       | Art der Fahrsteuerung |      |      |                                   |

<sup>1)</sup> Gemäß Betriebsstandard gemessen

<sup>2)</sup> 6%

\*) Weitere Optionen sind verfügbar, durch die sich andere Werte ergeben

Daten basieren auf Standard Batterieraum: h<sub>23</sub> = 2100 mm Duplex Tele Freisicht Hubgerüst.

## TOYOTA

### MATERIAL HANDLING

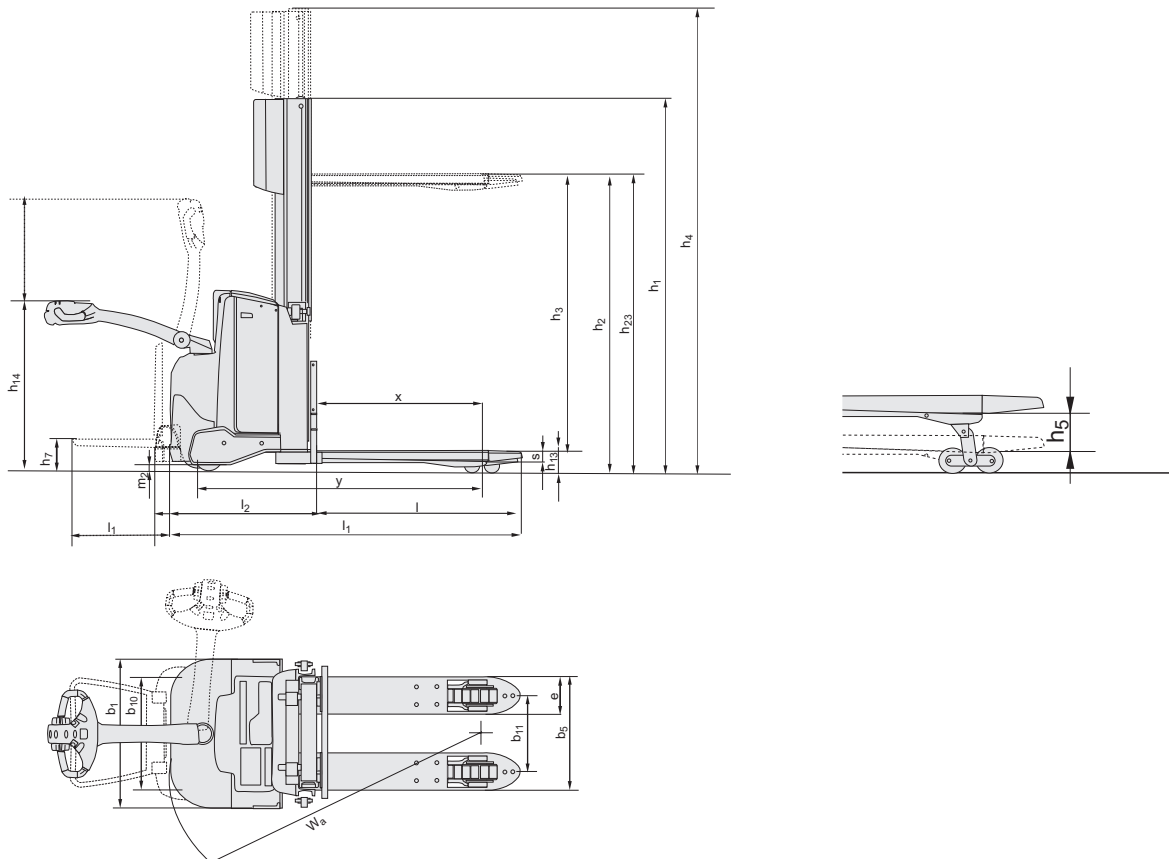
stronger together

# Batterieabhängige Abmessungen

| Abmessungen |  | Batteriewechsel |      | SWE200D           |                   |                   |
|-------------|--|-----------------|------|-------------------|-------------------|-------------------|
|             |  |                 |      | nach oben         |                   | seitlich          |
|             |  | Batterieraum    |      | Mittel            | Groß              | Groß              |
| 1.9         | Radstand   | y               | mm   | 1483              | 1533              | 1533              |
| 4.19        | Gesamtlänge ohne Plattform mit Plattform oben/unten                                  | $l_1$           | mm   | 1910<br>1995/2385 | 1960<br>2045/2435 | 1960<br>2045/2435 |
| 4.20        | Länge einschl. Gabelrücken ohne Plattform mit Plattform oben/unten                   | $l_2$           | mm   | 760<br>845/1235   | 810<br>895/1285   | 810<br>895/1285   |
| 4.33        | Arbeitsgangbreite bei Palette 1000x1200 quer ohne Plattform mit Plattform oben/unten | $A_{st}$        | mm   | 2493<br>2578/2978 | 2542<br>2627/3027 | 2542<br>2627/3027 |
| 4.34        | Arbeitsgangbreite bei Palette 800x1200 längs ohne Plattform mit Plattform oben/unten | $A_{st}$        | mm   | 2349<br>2434/2834 | 2398<br>2483/2883 | 2398<br>2483/2883 |
| 4.35        | Wenderadius ohne Plattform mit Plattform oben/unten                                  | $W_a$           | mm   | 1632<br>1717/2117 | 1681<br>1766/2166 | 1681<br>1766/2166 |
| 6.4         | Batteriespannung, Nennkapazität  |                 | V/Ah | 24/225            | 24/300            | 24/260            |
| 6.5         | Batteriegewicht, min.—max.   |                 | kg   | 180—220           | 220—270           | 220—230           |

# Abmessungen des Hubgerüsts

| SWE200D  |                            |    | Duplex Tele |      |      | Duplex Tele Freisicht |      |      |
|----------|----------------------------|----|-------------|------|------|-----------------------|------|------|
| $h_{23}$ | Hubhöhe ( $h_{13}+h_3$ )   | mm | 1700        | 1900 | 2100 | 1700                  | 1900 | 2100 |
| $h_3$    | Hub                        | mm | 1610        | 1810 | 2010 | 1610                  | 1810 | 2010 |
| $h_1$    | Höhe Hubgerüst eingefahren | mm | 1340        | 1440 | 1540 | 1335                  | 1435 | 1535 |
| $h_2$    | Freihub                    | mm | 166         | 166  | 166  | 166                   | 166  | 166  |
| $h_4$    | Höhe Hubgerüst ausgefahren | mm | 2140        | 2340 | 2540 | 2140                  | 2340 | 2540 |



**TOYOTA**

MATERIAL HANDLING

stronger together

Die Daten in dieser Broschüre wurden unter unseren Standardtestbedingungen ermittelt und unterliegen den üblichen Toleranzen. Das Betriebsverhalten kann je nach Zustand und tatsächlicher Spezifikation des Staplers, sowie je nach Umgebungseinflüssen variieren. Alle technischen Daten gelten für den Zeitpunkt der Drucklegung. Sie können ohne Vorankündigung im Sinne der technischen Weiterentwicklung geändert werden. Auskunft erteilt Ihr zuständiger Toyota Partner. Die verwendeten Bilder zeigen die Stapler teilweise mit Sonderausstattungen, die nicht zur Standardausstattung gehören. **Stand April 2009**

**Toyota Material Handling Deutschland GmbH**  
Grovestraße 16, D-30853 Langenhagen,  
Tel.: +49 (0) 511 72 62 - 0, Fax.: +49 (0) 511 72 62 - 137,  
E-Mail: [info@de.toyota-industries.eu](mailto:info@de.toyota-industries.eu); <http://www.toyota-forklifts.de>

