



Der BT Minimover ist ein kompakter und handlicher Elektro-Deichselstapler, für leichte und mittelschwere Anwendungen entwickelt. Er eignet sich für die Auftragskommissionierung und den Einsatz im Einzelhandel. Durch seine kompakte Bauweise ist er ideal für den Einsatz auf engstem Raum.



Technische Daten		HWE100	HWE100S
Nenntragfähigkeit	kg	1000	1000
Lastschwerpunkt	mm	600	600
Gewicht ohne Batterie	kg	420	560
Max. Achslast Antriebsrad, ohne/mit Nennlast	kg	210/360	440/580
Max. Achslast Stützräder, ohne/mit Nennlast	kg	70/70	—
Max. Achslast Gabelräder, ohne/mit Nennlast	kg	60/500	80/515
Stützräder, Vulkollan	mm	Ø 100 x 40	—
Antriebsrad, Tractothan	mm	Ø 250 x 60	Ø 250 x 60
Lasträder, Einzel, Polyurethan (Vulkollan)	mm	Ø 85	Ø 85
Betriebs-/Parkbremse		Elektromagn. Federdruckbremse	
Fahrgeschwindigkeit, ohne/mit Last	km/h	5,4/4,3	5,4/4,3
Hubgeschwindigkeit, ohne/mit Last	m/s	0,22/0,12	0,19/0,10
Senkgeschwindigkeit, ohne/mit Last	m/s	0,14/0,15	0,14/0,15
Steigvermögen ohne/mit Last	%	10/5 ¹⁾	10/5 ¹⁾
Fahrmotor ED (S2 60')	kW	0,5	0,5
Hubmotor/ED (S3 3,5%)	kW	1,4	1,4
Lenkung		Deichsel	
Fahrsteuerung		Transistor, stufenlos	
Lenkeinschlag	°	190	190

1) Die Motorcharakteristik läßt verschiedene Einstellungen zu. Den Einsatz auf Rampen und bei Steigungen besprechen Sie bitte mit Ihrem Verkäufer.

Abmessungen, mm		HWE100	HWE100S
x	Gabelrücken bis Mitte Einfachräder	805	800
y	Radstand	1172	1210
h ₁₄	Deichselhöhe in Neutrallage	1300	1300
h ₁₃	Gabelhöhe bei gesenkter Gabel	85	40
b ₁	Gesamtbreite	700 ¹⁾	700
l ₂	Länge einschl. Gabelrücken	530	530
s	Gabelstärke	60	40
e	Gabelbreite	156	100
l	Gabellänge	1000/1150	1150
b ₅	Maß über Gabel	536/550/685	252—800
m ₁	Bodenfreiheit mit Last unter Hubgerüst	26	26
A _{st}	Arbeitsgangbreite, min. (Palette 800x1200 mm)	2100	2130
W _a	Wenderadius	1340	1365

1) Bei b₅ = 685mm beträgt die Gesamtbreite b₁ = 790mm.

Stützarm-Maße, mm		HWE100S
b ₂	Breite über Stützarmen, min./max.	1100—1500
b ₅	Maß über Gabel, min./max.	252—800
b ₄	Breite zwischen Stützarmen, min./max.	900—1300
b ₁₄	Stützarmbreite	100

Batterie und Ladegerät		HWE100	HWE100S
Ladegerät	A	8	8
Batteriekapazität	Ah	63	63
Batteriespannung	V	2 x 12	2 x 12
Batteriegewicht	kg	2 x 23	2 x 23

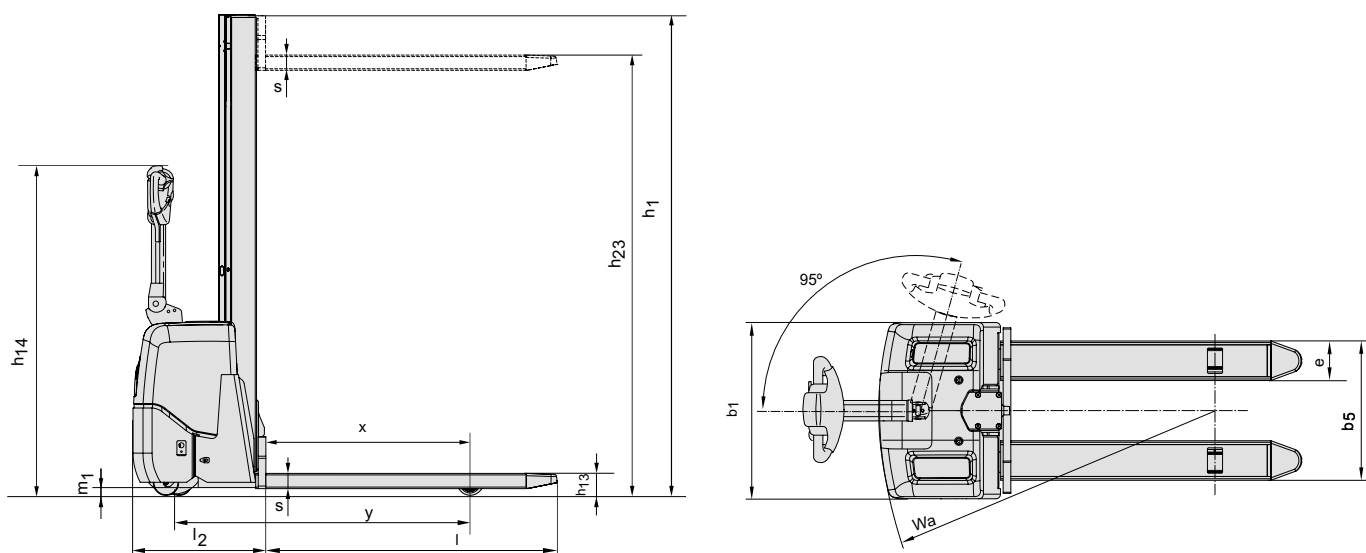
Alle Abmessungen basierend auf h₂₃ = 1580 mm

Hubgerüst, mm		HWE100	
h_{23}	Gabelhöhe über Boden	1580	2000
h_1	Hubgerüsthöhe	1890	2310

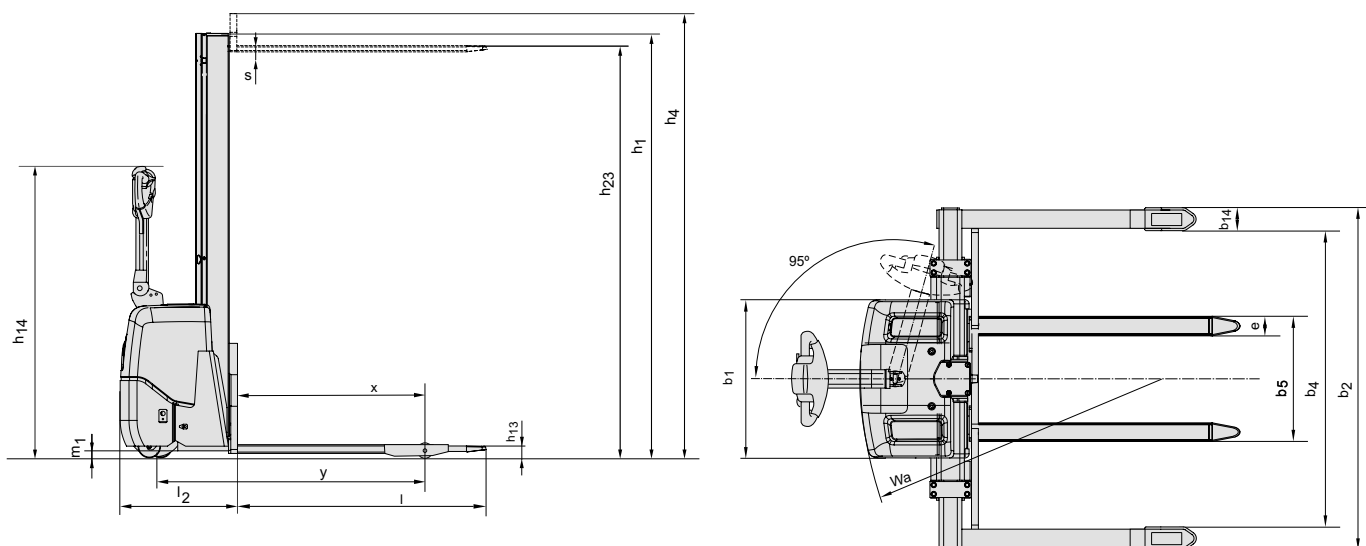
Hubgerüst, mm		HWE100S	
h_{23}	Gabelhöhe über Boden	1540	1960
h_1	Hubgerüsthöhe, min.	1890	2310
h_4	Hubgerüsthöhe, max.	2040	2460

Leistung und Abmessungen der Geräte sind nominal und unterliegen Toleranzen.
 BT Products AB behält sich das Recht vor, Produktänderungen ohne vorherige Ankündigung vorzunehmen.
 Daten entsprechend VDI Richtlinien 2198.

HWE100



HWE100S





- Der Minimover eignet sich besonders für den Einsatz im Einzelhandel mit ebenen Böden.
- In Produktionsbetrieben ist er ideal für den horizontalen Transport, gelegentliches Stapeln und kann außerdem für Verteil- und Sortierarbeiten als Arbeitstisch genutzt werden.
- Der Minimover ist leicht und wendig und hat eine Tragfähigkeit von 1.000 kg. Das Chassis ist nur 700 mm breit und verfügt über ein Vorbaumaß von nur 530 mm.
- 3 verschiedene Gabelbreiten und 2 verschiedene Gabellängen.
- Integriertes Ladegerät in Kombination mit wartungsfreien Gel-Batterien erfordern geringen Aufwand.
- Dank der automatischen Höhenvorwahl, kann der Minimover bequem als Arbeitstisch genutzt werden.
- Der HWE100S ist mit seitlich verstellbaren Stützarmen versehen, dies ermöglicht die Aufnahme der verschiedensten Palettengrößen.



Eigenschaften des Staplers	HWE100	HWE100S
Einstellbare Breite zwischen den Stützarmen	—	S
Schmales Chassis	S	S
Ablagefächer	S	S
Automatische Höhenvorwahl	O	O



Bedienelemente und Kontrollanzeigen		
Tipptastenbedienung	S	S
Deichsellenkung	S	S



Fahrmerkmale		
Elektronisches Bremssystem	S	S
Elektronische Geschwindigkeitsregelung	S	S

Sicherheitseigenschaften		
Automatische Parkbremse	S	S
Sicherheitsauffahrschalter	S	S
Notausschalter	S	S

Wartungsmerkmale		
Fehlerdiagnose	S	S
Fehlerprotokoll	S	S

Besonderheiten beim Batteriehandling		
Integriertes Ladegerät	S	S
Batterieanzeige	O	O

S = Standard

O = Option

— = Nicht erhältlich



Dieses Produkt entspricht den EG-Richtlinien



SS-EN ISO 9001, No. 003
ISO 14001, No. M005



Toyota Material Handling Deutschland GmbH

Grovestraße 16
D-30853 Langenhagen
Telefon 05 11-72 62-0
Telefax 05 11-72 62-137
www.toyota-forklifts.de

Hotline Stapler
0800 28 7827537
{kostenfrei}

