

BT Staxio Elektro-Deichselstapler

SWE120
SWE140



Elektro-Deichsel-Stapler

BT Staxio

Technische Daten					SWE120	SWE140
Kennzeichen	1.1	Hersteller			BT	BT
	1.2	Typzeichen des Herstellers			SWE120	SWE140
	1.3	Antrieb			Batterie	Batterie
	1.4	Bedienung			Geh	Geh
	1.5	Tragfähigkeit/Last	Q	kg	1200	1400
	1.6	Lastschwerpunktabstand	c	mm	600	600
	1.8	Lastabstand	x	mm	645	645
	1.9	Radstand	y	mm	1252	1252
	Gewicht	2.1	Eigengewicht inkl. Batterie		kg	929
2.2		Achslast mit Last vorn/hinten		kg	400/290/1445	450/245/1640
2.3		Achslast ohne Last vorn/hinten		kg	400/250/285	450/200/285
Räder, Fahrwerk	3.1	Bereifung, vorn/hinten			Powerfriction/Vulkollan/Vulkollan *)	
	3.2	Reifengröße, vorn		mm	Ø230x70	Ø230x70
	3.3	Reifengröße, hinten		mm	Ø85x95	Ø85x95
	3.4	Räder optional		mm	Ø125x50	Ø125x50
	3.5	Räder, Anzahl vorn/hinten (x=angetrieben)			1x+2/2	1x+2/2
	3.6	Spurweite, vorn	b ₁₀	mm	550	550
	3.7	Spurweite, hinten	b ₁₁	mm	390	390
Grundabmessungen	4.2	Höhe Hubgerüst eingefahren	h ₁	mm	2135 *)	2160 *)
	4.3	Freihub	h ₂	mm	166 *)	166 *)
	4.4	Hub	h ₃	mm	3210 *)	3165 *)
		Hubhöhe	h ₂₃	mm	3300 *)	3255 *)
	4.5	Höhe Hubgerüst ausgefahren	h ₄	mm	3740 *)	3725 *)
	4.8	Standhöhe (Plattform Sonderausstattung)	h ₇	mm	150	150
	4.9	Deichselhöhe in Betrieb	h ₁₄	mm	865/1235	865/1235
	4.15	Gabelhöhe abgesenkt	h ₁₃	mm	90	90
	4.19	Gesamtlänge	l ₁	mm	1906	1901
	4.20	Länge einschl. Gabelrücken	l ₂	mm	756	751
	4.21	Gesamtbreite	b ₁	mm	770	770 *)
	4.22	Gabelzinkenmaße	s/e/l	mm	60/180/1150 *)	70/180/1150 *)
	4.24	Gabelträgerbreite	b ₃	mm	674	674
	4.25	Maß über Gabel	b ₅	mm	570 *)	570 *)
	4.31	Bodenfreiheit mit Last unter Hubgerüst	m ₁	mm	27	27
4.32	Bodenfreiheit Mitte Radstand	m ₂	mm	27	27	
4.33	Arbeitsgangbreite bei Palette 1000x1200 quer	A _{st}	mm	2386	2381	
4.34	Arbeitsgangbreite bei Palette 800x1200 längs	A _{st}	mm	2286	2281	
4.35	Wenderadius	W _a	mm	1402	1397	
Leistung	5.1	Fahrgeschwindigkeit mit/ohne Last		km/h	6/6	6/6
	5.2	Hubgeschwindigkeit mit/ohne Last		m/s	0,12/0,28	0,11/0,28
	5.3	Senkgeschwindigkeit mit/ohne Last		m/s	0,38/0,38	0,37/0,38
	5.8	max. Steigfähigkeit mit/ohne Last		%	8/12 ¹⁾	8/12 ¹⁾
	5.10	Betriebsbremse			Elektromagnetisch	Elektromagnetisch
Motor	6.1	Fahrmotor, Leistung S2 60 min.		kW	1,0	1,5
	6.2	Hubmotor, Leistung bei S3 15%		kW	2,2 ²⁾	2,2 ²⁾
	6.4	Batteriespannung / Kapazität		V/Ah	24/225 *)	24/225 *)
	6.5	Batteriegewicht		kg	214 *)	214 *)
Sonstige	8.1	Art der Fahrsteuerung			BT Powerdrive	BT Powerdrive

¹⁾ Gemäß Betriebsstandard gemessen

²⁾ 6%

*) Weitere Optionen sind verfügbar, durch die sich andere Werte ergeben

Daten basieren auf Standard Batterieraum: Mittel, h₂₃ = 3300 mm (SWE120) und 3255 mm (SWE140) Duplex Tele Freisicht Hubgerüst.

TOYOTA

MATERIAL HANDLING

stronger together

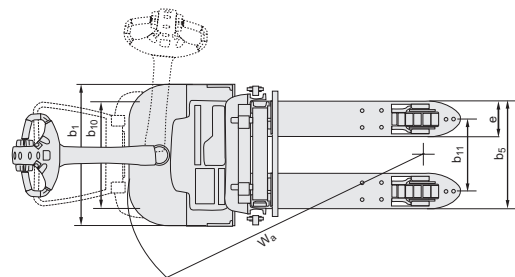
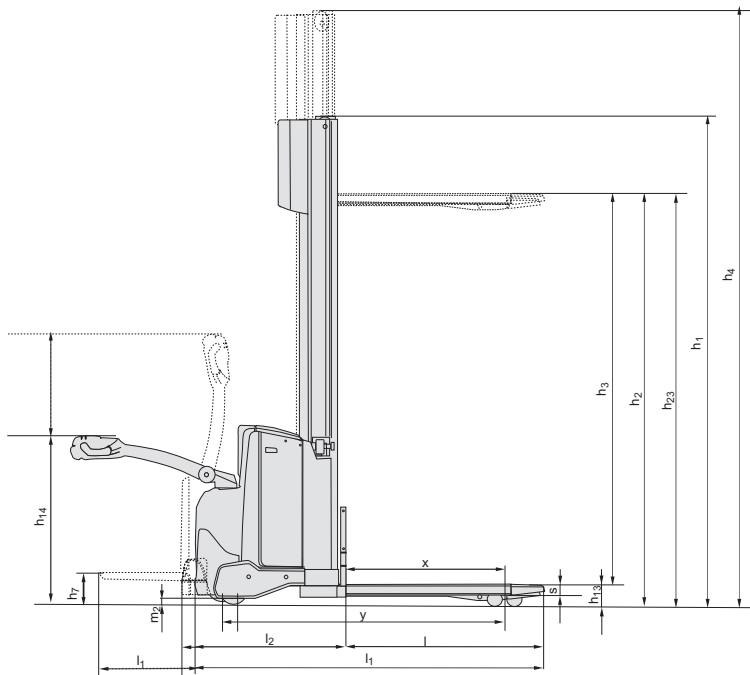
Batterieabhängige Abmessungen

Abmessungen		Batteriewechsel		SWE120			SWE140		
				nach oben		seitlich	nach oben		seitlich
		Batterieraum		Mittel	Groß	Groß	Mittel	Groß	Groß
1.9	Radstand	y	mm	1252	1302	1302	1247	1297	1297
4.19	Gesamtlänge ohne Plattform mit Plattform oben/unten	l_1	mm	1906 1991/2381	1956 2041/2431	1956 2041/2431	1901 1986/2376	1951 2036/2426	1951 2036/2426
4.20	Länge einschl. Gabelrücken ohne Plattform mit Plattform oben/unten	l_2	mm	756 841/1231	806 891/1281	806 891/1281	751 836/1226	801 886/1276	801 886/1276
4.33	Arbeitsgangbreite bei Palette 1000x1200 quer ohne Plattform mit Plattform oben/unten	A_{st}	mm	2386 2471/2871	2435 2520/2920	2435 2520/2920	2381 2466/2866	2431 2516/2916	2431 2516/2916
4.34	Arbeitsgangbreite bei Palette 800x1200 längs ohne Plattform mit Plattform oben/unten	A_{st}	mm	2286 2371/2771	2335 2420/2820	2335 2420/2820	2281 2366/2766	2331 2416/2816	2331 2416/2816
4.35	Wenderadius ohne Plattform mit Plattform oben/unten	W_a	mm	1402 1487/1887	1451 1536/1936	1451 1536/1936	1397 1482/1882	1447 1532/1932	1447 1532/1932
6.4	Batteriespannung, Nennkapazität		V/Ah	24/225	24/300	24/260	24/225	24/300	24/260
6.5	Batteriegewicht, min.—max.		kg	180—220	220—270	220—230	180—220	220—270	220—230

Abmessungen des Hubgerüsts

SWE120		Simplex	Duplex Tele					Duplex Tele Freisicht					Duplex HiLo					Triplex HiLo					
h_{23}	Hubhöhe ($h_{13}+h_3$)	mm	1400	1700	2700	2900	3300	3700	4150	2700	2900	3300	3700	4150	2700	2900	3300	3700	4150	3300	3700	4150	4500
h_3	Hub	mm	1310	1610	2610	2810	3210	3610	4060	2610	2810	3210	3610	4060	2610	2810	3210	3610	4060	3210	3610	4060	4410
h_1	Höhe Hubgerüst eingefahren	mm	1825	2125	1840	1940	2140	2340	2565	1835	1935	2135	2335	2560	1835	1935	2135	2335	2560	1695	1829	1979	2095
h_2	Freihub	mm	1400	1700	166	166	166	166	166	166	166	166	166	166	1420	1520	1720	1920	2144	1270	1404	1554	1670
h_4	Höhe Hubgerüst ausgefahren	mm	1836	2136	3140	3340	3740	4140	4590	3140	3340	3740	4140	4590	3161	3361	3761	4161	4611	3757	4159	4609	4957

SWE140		Duplex Tele Freisicht					Duplex HiLo					Triplex HiLo					
h_{23}	Hubhöhe ($h_{13}+h_3$)	mm	2655	2855	3255	3655	4105	2655	2855	3255	3655	4105	3255	3655	4105	4455	4755
h_3	Hub	mm	2565	2765	3165	3565	4015	2565	2765	3165	3565	4015	3165	3565	4015	4365	4665
h_1	Höhe Hubgerüst eingefahren	mm	1860	1960	2160	2360	2585	1835	1935	2135	2335	2560	1695	1829	1979	2095	2195
h_2	Freihub	mm	166	166	166	166	166	1374	1474	1674	1874	2099	1224	1358	1508	1624	1724
h_4	Höhe Hubgerüst ausgefahren	mm	3125	3325	3725	4125	4575	3141	3341	3741	4141	4591	3747	4149	4599	4947	5247



TOYOTA

MATERIAL HANDLING

stronger together

Die Daten in dieser Broschüre wurden unter unseren Standardtestbedingungen ermittelt und unterliegen den üblichen Toleranzen. Das Betriebsverhalten kann je nach Zustand und tatsächlicher Spezifikation des Staplers, sowie je nach Umgebungseinflüssen variieren. Alle technischen Daten gelten für den Zeitpunkt der Drucklegung. Sie können ohne Vorankündigung im Sinne der technischen Weiterentwicklung geändert werden. Auskunft erteilt Ihr zuständiger Toyota Partner. Die verwendeten Bilder zeigen die Stapler teilweise mit Sonderausstattungen, die nicht zur Standardausstattung gehören. **Stand April 2009**

Toyota Material Handling Deutschland GmbH
Grovestraße 16, D-30853 Langenhagen,
Tel.: +49 (0) 511 72 62 - 0, Fax.: +49 (0) 511 72 62 - 137,
E-Mail: info@de.toyota-industries.eu; <http://www.toyota-forklifts.de>

