

Schubmaststapler 1,4 - 2,5 t

BT reflex Kühlhaus



Schubmaststapler

Technische Daten					RRE140CC/ECC	RRE160CC/ECC	RRE180CC/ECC	RRE200CC/ECC	RRE250CC/ECC	
Kennzeichen	1.1	Hersteller			BT	BT	BT	BT	BT	
	1.2	Typ			RRE140CC/ECC	RRE160CC/ECC	RRE180CC/ECC	RRE200CC/ECC	RRE250CC/ECC	
	1.3	Antrieb			Elektrisch	Elektrisch	Elektrisch	Elektrisch	Elektrisch	
	1.4	Bedienung			Sitz	Sitz	Sitz	Sitz	Sitz	
	1.5	Tragfähigkeit/Last	Q	kg	1400	1600	1800	2000	2500	
	1.6	Lastschwerpunkt	c	mm	600	600	600	600	600	
	1.8	Lastabstand	x	mm	305*	345*	401*	441*	335*	
	1.9	Radstand	y	mm	1295	1335	1475	1515	1575	
	Gewicht	2.1	Eigengewicht inkl. Batterie		kg	4009	4011	4437	4484	4852
2.3		Achslast ohne Last vorn/hinten		kg	2278/1731	2323/1688	2728/1709	2791/1693	2920/1932	
2.4		Achslast Gabel vor mit Last, vorn/hinten		kg	867/4543	783/4829	988/5248	942/5543	921/6432	
2.5		Achslast Gabel zurück mit Last, vorn/hinten		kg	1853/3556	1900/3711	2468/3769	2562/3922	2516/4836	
Räder, Fahrwerk		3.1	Bereifung vorn/hinten			Vulkollan	Vulkollan	Vulkollan	Vulkollan	Vulkollan
	3.2	Reifengröße vorn		mm	350	350	400	400	400	
	3.3	Reifengröße hinten		mm	300	300*	350	350	350	
	3.5	Räder, Anzahl vorn/hinten (x=angetrieben)			1x/2	1x/2	1x/2	1x/2	1x/2	
	3.7	Spurweite hinten	b ₁₁	mm	1134	1134	1134	1134	1134	
	Abmessungen	4.1	Neigung Gabel vor/zurück	α/β	Grad	4°/2°**	4°/2°**	4°/2°**	4°/2°**	4°/2°**
		4.2	Höhe Hubgerüst eingefahren	h ₁	mm	2690*	2732*	2732*	2732*	2771*
4.3		Freihub	h ₂	mm	1649*	1691*	1691	1691	1791*	
4.4		Hub	h ₃	mm	6260*	6260*	6260*	6260*	6255*	
		Hubhöhe	h ₂₃	mm	6300*	6300*	6300*	6300*	6300*	
4.5		Höhe Hubgerüst ausgefahren	h ₄	mm	6940*	6940*	6940*	6940*	6881*	
4.7		Höhe Schutzdach (Kabine)	h ₆	mm	2200	2200	2262	2262	2262	
4.8		Sitzhöhe	h ₇	mm	1131	1131	1193	1193	1193	
4.10		Höhe Stützarme	h ₈	mm	268	268	330	330	330	
4.15		Gabelhöhe abgesenkt	h ₁₃	mm	40	40	40	40	45	
4.19		Gesamtlänge	l ₁	mm	2497	2500	2509	2509	2670	
4.20		Länge einschl. Gabelrücken	l ₂	mm	1387	1390	1399	1399	1565	
4.21		Gesamtbreite	b ₁	mm	1270	1270	1270	1270	1270	
4.22		Gabelzinkenmaße	s/e/l	mm	40/100/1150*	40/100/1150*	40/120/1150*	40/120/1150*	45/125/1150*	
4.23		Gabelträger FEM/ISO 2328, Klasse/Typ A, B			II A	II A	II A	II A	II A	
4.25		Maß über Gabel	b ₅	mm	250-738	250-738	250-738	250-738	250-738	
4.26		Breite zwischen Stützarmen	b ₄	mm	900*	900*	900*	900*	900*	
4.28		Vorschub	l ₄	mm	434*	474*	614*	670*	571*	
4.31		Bodenfreiheit mit Last unter Hubgerüst	m ₁	mm	68	68	68	68	88	
4.32		Bodenfreiheit Mitte Radstand ¹⁾	m ₂	mm	74	74	77	77	77	
4.33	Arbeitsgangbreite bei Palette 1000 x 1200 quer **	A _{st}	mm	2794	2803	2848	2860	2996		
4.34	Arbeitsgangbreite bei Palette 800 x 1200 längs **	A _{st}	mm	2866	2870	2894	2898	3053		
4.35	Wenderadius	W _a	mm	1620	1660	1800	1840	1900		
4.37	Länge über Radarme	l ₇	mm	1791	1831	1996	2036	2096		
Leistung	5.1	Fahrgeschwindigkeit mit/ohne Last		km/h	11/11	10/11	11/11	11/11	11/11	
		Fahrgeschwindigkeit, Hochgeschwindigkeitsausführung, mit/ohne Last		km/h	14/14	14/14	14/14	14/14	14/14	
	5.2	Hubgeschwindigkeit mit/ohne Last		m/s	0,35/0,70	0,35/0,70	0,35/0,70	0,35/0,70	0,35/0,70	
	5.3	Senkgeschwindigkeit mit/ohne Last		m/s	0,55/0,55	0,55/0,55	0,55/0,55	0,55/0,55	0,55/0,55	
	5.4	Schubgeschwindigkeit mit/ohne Last		m/s	0,25/0,25	0,25/0,25	0,25/0,25	0,25/0,25	0,25/0,25	
	5.8	Max. Steigfähigkeit mit/ohne Last ²⁾		%	10/15	10/15	10/15	10/15	7/12	
5.10	Betriebsbremse			Elektrisch	Elektrisch	Elektrisch	Elektrisch	Elektrisch		
Motor	6.1	Fahrmotor, Leistung S2 60 min.		kW	7,5	7,5	9,0	9,0	9,0	
	6.2	Hubmotor, Leistung bei S3 15%		kW	11	11	15	15	15	
	6.4	Batteriespannung, Nennkapazität		V/Ah	48/620	48/620	48/620	48/620	48/775	
	6.5	Batteriegewicht		kg	940	940	940	940	1150	
	6.6	Energieverbrauch nach VDI Zyklus ³⁾		kWh/h						
	Sonstiges	8.1	Art der Fahrsteuerung			Stufenlos AC	Stufenlos AC	Stufenlos AC	Stufenlos AC	Stufenlos AC
8.4		Schalldruckpegel nach EN 12 053 (am Fahrerohr)		dB(A)	66	66	66	66	66	

1) 15 mm Freiraum

2) Gemäß Betriebsstandard gemessen

3) Für nähere Informationen wenden Sie sich bitte an Ihren zuständigen Vertriebspartner

*) Weitere Optionen sind verfügbar

**) Arbeitsgangbreite gem. VDI 2198

TOYOTA

MATERIAL HANDLING

stronger together



Batterieabhängige Abmessungen

BT reflex

Abmessungen				RRE140CC /ECC	RRE160CC /ECC	RRE180CC /ECC	RRE200CC /ECC			RRE250CC /ECC			
Reflex	4.20	Tiefe Batterietrog	mm	347	347	419	347	419	347	419	491	419	491
	4.33	Länge einschl. Gabelrücken ***	l_2 mm	1387	1387	1459	1399	1471	1399	1471	1543	1565	1637
	4.34	Arbeitsgangbreite bei Palette 1000x1200 quer ***	A_{st} mm	2794	2803	2859	2848	2900	2860	2911	2964	2996	3050
	4.34	Arbeitsgangbreite bei Palette 800x1200 längs ***	A_{st} mm	2866	2870	2936	2894	2958	2898	2962	3028	3053	3119
	6.4	Batteriespannung, Nennkapazität	V/Ah	48/620	48/620	48/775	48/620	48/775	48/620	48/775	48/930	48/775	48/930
	6.5	Batteriegewicht, min.-max..	kg	875-1030	875-1235*	875-1235*	875-1030	1055-1235	1055-1235	1055-1235	1055-1440**	1055-1440	1055-1440**
1.8	Lastabstand	x mm	233	273	201	401	329	441	369	297	335	263	

*) Hubhöhe 10000 und 10500 mm: 1060-1235 kg

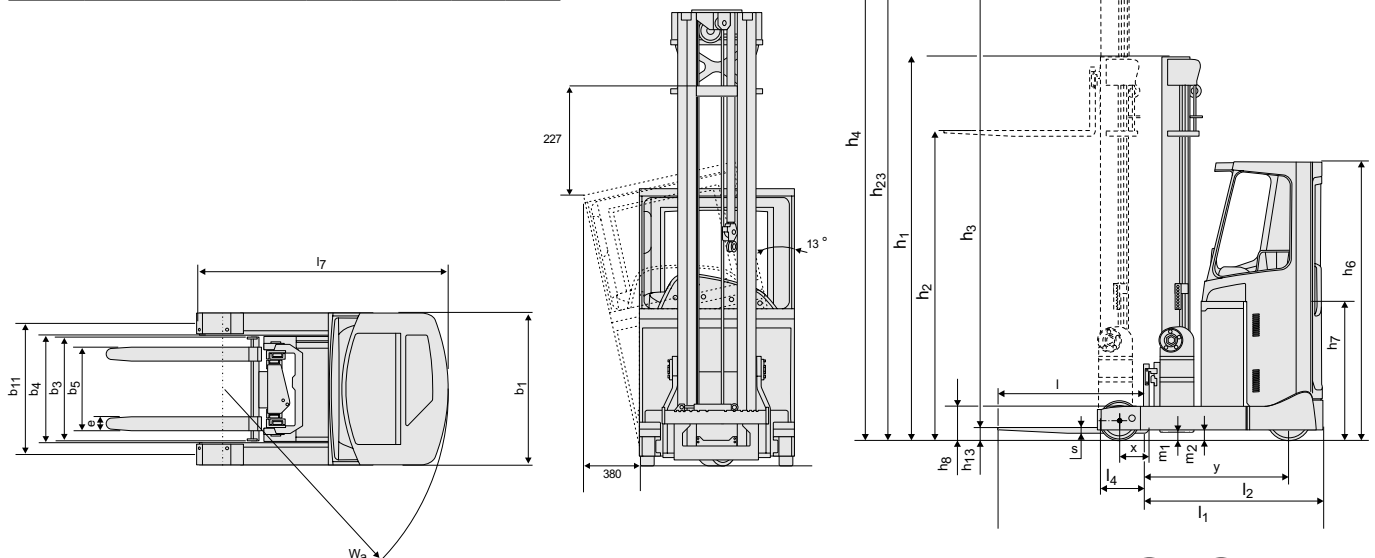
**) Hubhöhe 12000 und 12500 mm: 1250-1440 kg

***) Mit Seitenschieber. Arbeitsgangbreite gem. VDI 2198

Abmessungen des Hubgerüsts

RRE			Triplex Hi-Lo																	
	Hubhöhe	h_{23} mm	4400	4600	4800	5400	5700	6300	6750	7000	7150	7500	8000	8500	9000	9500	10000	10500	10800	11000
	Hub	h_3 mm	4360	4560	4760	5360	5660	6260	6710	6960	7110	7460	7960	8460	8960	9460	9960	10460	10760	10960
E140CC/ ECC	Höhe Hubgerüst eingefahren	h_1 mm	2057	—	2190	2390	2490	2690	—	3023	2973	3190	3398	3564	3731	—	—	—	—	—
	Freihub	h_2 mm	1016	—	1149	1349	1449	1649	—	1982	1932	2059	2357	2523	2690	—	—	—	—	—
	Höhe Hubgerüst ausgefahren	h_4 mm	5040	—	5440	6040	6340	6940	—	7640	7990	8140	8640	9140	9640	—	—	—	—	—
160CC/ ECC	Höhe Hubgerüst eingefahren	h_1 mm	2057	—	2190	2390	2490	2732	2981	3064	2981	3231	3398	3564	3731	3898	4290	4457	—	—
	Freihub	h_2 mm	1016	—	1149	1349	1449	1691	1940	2023	1940	2190	2357	2523	2690	2857	3249	3416	—	—
	Höhe Hubgerüst ausgefahren	h_4 mm	5040	—	5440	6040	6340	6940	7390	7640	7440	8140	8640	9140	9640	10140	10640	11140	—	—
180CC/ ECC	Höhe Hubgerüst eingefahren	h_1 mm	—	2165	2232	2432	2532	2732	2981	3064	2981	3231	3398	3564	3731	3898	4457	4790	—	4790
	Freihub	h_2 mm	—	1124	1191	1391	1491	1691	1940	2023	1940	2190	2357	2523	2690	2857	3416	3749	—	3749
	Höhe Hubgerüst ausgefahren	h_4 mm	—	5240	5440	6040	6340	6940	7390	7640	7440	8140	8640	9140	9640	10140	10640	11140	—	11640
200CC/ ECC	Höhe Hubgerüst eingefahren	h_1 mm	—	2165	2232	2432	2532	2732	2981	3064	2981	3231	3398	3564	3731	3898	4004	4171	4271	—
	Freihub	h_2 mm	—	1124	1191	1391	1491	1691	1940	2023	1940	2190	2357	2523	2690	2857	3025	3191	3291	—
	Höhe Hubgerüst ausgefahren	h_4 mm	—	5240	5440	6040	6340	6940	7390	7640	7440	8140	8640	9140	9640	10140	10581	11081	11381	—
250CC/ ECC	Höhe Hubgerüst eingefahren	h_1 mm	—	—	2271	2471	—	2771	—	3004	—	—	3338	3504	3671	3838	4054	4171	4271	—
	Freihub	h_2 mm	—	—	1291	1491	—	1791	—	2025	—	—	2357	2525	2691	2857	3025	3191	3291	—
	Höhe Hubgerüst ausgefahren	h_4 mm	—	—	5381	5981	—	6881	—	7581	—	—	8581	9081	9581	10081	10581	11081	11381	—

RRE			Triplex Hi-Lo		
	Hubhöhe	h_{23} mm	11500	12000	12500
	Hub	h_3 mm	11460	11960	12460
200CC/ ECC	Höhe Hubgerüst eingefahren	h_1 mm	4504	4671	4838
	Freihub	h_2 mm	3523	3690	3857
	Höhe Hubgerüst ausgefahren	h_4 mm	12081	12581	13081
250CC/ ECC	Höhe Hubgerüst eingefahren	h_1 mm	4504	4671	4838
	Freihub	h_2 mm	3523	3690	3857
	Höhe Hubgerüst ausgefahren	h_4 mm	12081	12581	13081



TOYOTA

MATERIAL HANDLING

stronger together

Geräteeigenschaften:

- BT Total View Konzept
- Automobilkonforme Pedalanordnung
- Automatische Parkbremse
- Übergangslose Hubgerüststeuerung
- Progressive 360° Lenkung
- Simultane Hydraulikfunktionen Heben und Vorschub
- Tipptasten- oder Multifunktionseinheit
- Robuste Motoren- und Getriebeausführung

Die Daten in dieser Broschüre wurden unter unseren Standardtestbedingungen ermittelt und unterliegen den üblichen Toleranzen. Das Betriebsverhalten kann je nach Zustand und tatsächlicher Spezifikation des Staplers, sowie je nach Umgebungseinflüssen variieren. Alle technischen Daten gelten für den Zeitpunkt der Drucklegung. Sie können ohne Vorankündigung im Sinne der technischen Weiterentwicklung geändert werden. Auskunfts erteilt Ihr zuständiger Toyota Partner. Die verwendeten Bilder zeigen die Stapler teilweise mit Sonderausstattungen, die nicht zur Standardausstattung gehören. **Stand Dezember 2009**