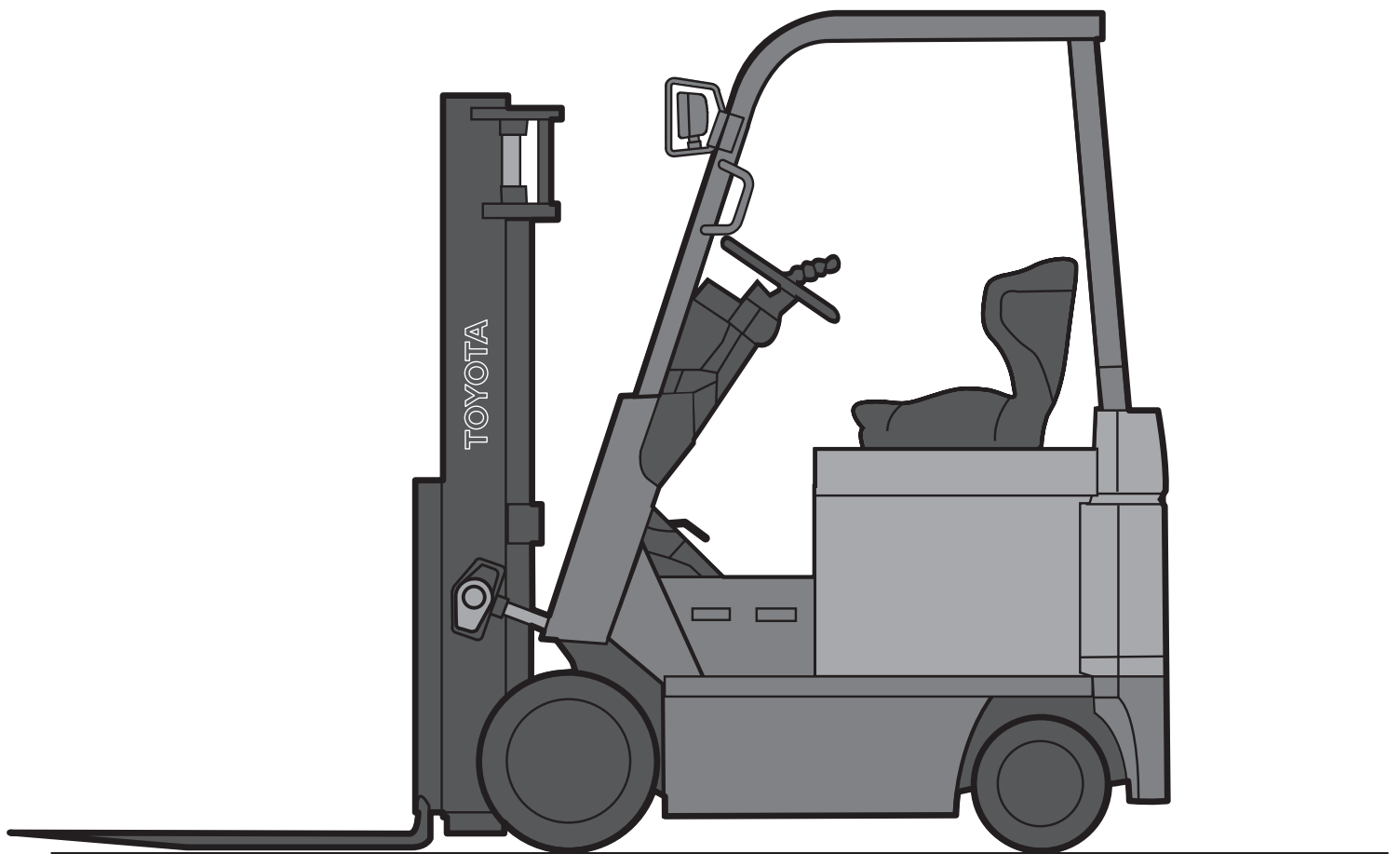


Elektrogabelstapler mit Bandagereifen 1,5 bis 3,0 t

48 VOLT - 7FBCU 15 / 18 / 20 / 25 / 30



1.500 - 1.750 kg

TECHNISCHE DATEN

Kennzeichen	1.1	Hersteller			TOYOTA	TOYOTA	TOYOTA	TOYOTA
	1.2	Typ			7FBCU15	30-7FBCU15	7FBCU18	30-7FBCU18
	1.3	Antrieb			Elektro	Elektro	Elektro	Elektro
	1.4	Bauart			Fahrersitz	Fahrersitz	Fahrersitz	Fahrersitz
	1.5	Tragfähigkeit	Q	kg	1500	1500	1750	1750
	1.6	Lastschwerpunkt	c	mm	500	500	500	500
	1.8	Lastabstand	x	mm	400	400	400	400
	1.9	Radstand	y	mm	1220	1220	1220	1220
	Gewicht	2.1	Eigengewicht, min. ¹⁾		kg	3070	3070	3195
2.2		Achslast mit Last vorn/hinten		kg	3910/660	3910/660	4325/620	4325/620
2.3		Achslast ohne Last vorn/hinten		kg	1305/1765	1305/1765	1285/1910	1285/1910
Räder, Fahrwerk	3.1	Reifentyp, Bandage (C)			C	C	C	C
	3.2	Reifengröße, vorn			18x6x12-1/8	18x6x12-1/8	18x6x12-1/8	18x6x12-1/8
	3.3	Reifengröße, hinten			14x4-1/2x8	14x4-1/2x8	14x4-1/2x8	14x4-1/2x8
	3.5	Räder, Anzahl vorn/hinten (x = angetrieben)			2x/2	2x/2	2x/2	2x/2
	3.6	Spurweite, vorne	b ₁₀	mm	795	795	795	795
	3.7	Spurweite, hinten	b ₁₁	mm	820	820	820	820
	Abmessungen	4.1	Neigungswinkel Hubgerüst vor/zurück	α/β	Grad	6/10	6/10	6/10
4.2		Höhe Hubgerüst eingefahren	h ₁	mm	2110	2110	2110	2110
4.3		Freihub	h ₂	mm	145	145	145	145
4.4		Hubhöhe	h ₃	mm	3300	3300	3300	3300
4.5		Höhe Hubgerüst ausgefahren	h ₄	mm	4555	4555	4555	4555
4.7		Höhe über Schutzdach (Kabine)	h ₆	mm	2195	2195	2195	2195
4.8		Sitzhöhe	h ₇	mm	1070	1070	1070	1070
4.12		Kupplungshöhe	h ₁₀	mm	205	205	205	205
4.19		Gesamtlänge	l ₁	mm	3020	3020	3020	3020
4.20		Länge, einschließl. Gabelrücken	l ₂	mm	1950	1950	1950	1950
4.21		Gesamtbreite	b ₁	mm	945	945	945	945
4.22		Gabelzinkenmaße	s/e/l	mm	35/100/1070	35/100/1070	35/100/1070	35/100/1070
4.23		Gabelträger DIN 15173, Klasse/Typ A,B			II	II	II	II
4.24		Gabelträgerbreite	b ₃	mm	810	810	810	810
4.31		Bodenfreiheit mit Last unter Hubgerüst	m ₁	mm	80	80	80	80
4.32		Bodenfreiheit, Mitte Radstand	m ₂	mm	80	80	80	80
4.33		Arbeitsgangbreite bei Palette 1000 x1200 quer*	A _{st}	mm	3295	3295	3295	3295
4.34	Arbeitsgangbreite bei Palette 800 x1200 längs*	A _{st}	mm	3485	3485	3485	3485	
4.35	Wenderadius	W _a	mm	1685	1685	1685	1685	
4.36	kleinster Drehpunktabstand	b ₁₃	mm	430	430	430	430	
Leistungsdaten	5.1	Fahrgeschwindigkeit mit/ohne Last		km/h	17.5/18	17.5/18	17/18	17/18
	5.2	Hubgeschwindigkeit mit/ohne Last		m/s	0.43/0.72	0.32/0.56	0.41/0.72	0.31/0.56
	5.3	Senkgeschwindigkeit mit/ohne Last		m/s	0.50/0.55	0.50/0.55	0.50/0.55	0.50/0.55
	5.5	Zugkraft mit/ohne Last ²⁾		N	2390/2580	2390/2580	2340/2550	2340/2550
	5.6	max. Zugkraft mit/ohne Last ²⁾		N	9310/7560	9310/7560	9260/7420	9260/7420
	5.7	Steigfähigkeit mit/ohne Last ²⁾		%	8/13	8/13	7/13	7/13
	5.8	max. Steigfähigkeit mit/ohne Last ²⁾		%	20/21	20/21	18/20	18/20
	5.9	Beschleunigungszeit mit/ohne Last		s	4.4/4.8			
	5.10	Betriebsbremse			hydraulisch	hydraulisch	hydraulisch	hydraulisch
	Antrieb/Motor	6.1	Fahrmotor, Leistung bei S2 60 min		kW	8.3	6.6	8.3
6.2		Hubmotor, Leistung bei S3 15%		kW	10.4	7.7	10.4	7.7
6.3		Batterie nach DIN 43 531/ 35/ 36 A, B, C			-	-	-	-
6.4		Batteriespannung, Nennkapazität K ⁵⁾		V/Ah	48/510	48/510	48/510	48/510
6.5		Batteriegewicht ³⁾		kg	830	830	830	830
6.6		Energieverbrauch nach VDI-Zyklus		kWh/h				
Sonstiges	8.1	Art der Fahrsteuerung			Transistor Wechselrichter	Transistor Wechselrichter	Transistor Wechselrichter	Transistor Wechselrichter
	8.2	Arbeitsdruck für Anbaugeräte		bar	157	157	157	157
	8.3	Ölmenge für Anbaugeräte		l/min	61.7	49.4	61.7	49.4
	8.4	Schalldruckpegel nach DIN 12 053 (am Fahrerohr)		dB(A)	70	70	70	70
	8.5	Anhängerkupplung, Art/Typ DIN 15170						

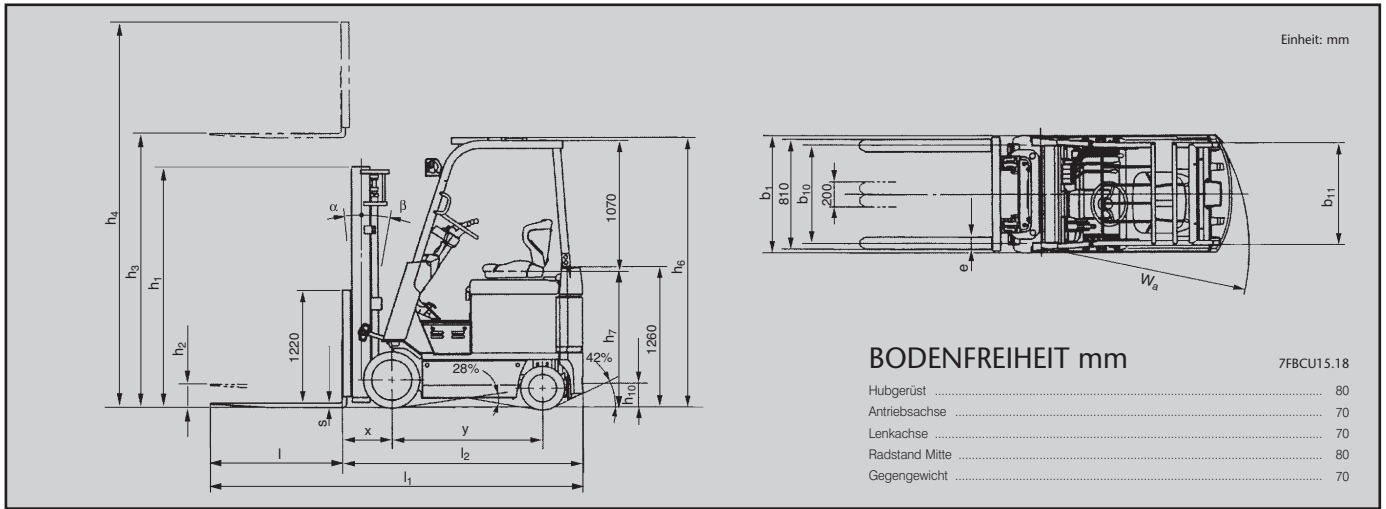
* Arbeitsgangbreite gem. VDI 2198

¹⁾ Bei h₃ = 3300 mm und einem Batteriegewicht von mindestens 830 kg

²⁾ Rechnerische Werte

³⁾ Das angegebene Gewicht ist das von Toyota vorgeschriebene min. Batteriegewicht.

ABMESSUNGEN



SONDER-SPURWEITE

Modell	7FBCU15.18	7FBCU15
Hubgerüst	Alle Hubgerüste	Alle Hubgerüste
Vorderräder Standard/Option	Standard	Option
Radgröße	18x6x12-1/8	18x8x12-1/8
Gesamtbreite	mm 945	1070
Spurweite, vorne	mm 795	865

HUBGERÜSTSPEZIFIKATIONEN UND RESTTRAGFÄHIGKEITEN

Modell	Hubgerüst-typ	Maximale Hubhöhe h_3	Gesamthöhe			Freihub		Standardprofil			Breitprofil		
			Eingefahren h_1	Ausgefahren Ohne Lastschutzgitter h_4	Ohne Lastschutzgitter h_2	Mit Standard-Lastschutzgitter h_2	Neigung		Tragfähigkeit bei 500 mm LSP	Neigung		Tragfähigkeit bei 500 mm LSP	
							VOR	RÜCKW.		VOR	RÜCKW.		
		mm	mm	mm	mm	mm	deg	deg	kg	deg	Grad	kg	
7FBCU15	V	3000	1960	3570	145	145	6	10	1500	6	10	1500	
		3300	2110	3870	145	145	6	10	1500	6	10	1500	
		3500	2210	4170	145	145	6	10	1500	6	10	1500	
		3700	2370	4270	145	145	6	10	1500	6	10	1500	
		4000	2560	4570	145	145	6	10	1500	6	10	1500	
		4500	2810	5070	145	145	6	5	1450	6	5	1450	
	FV	3000	1960	3525	1435	740	6	10	1500	6	10	1500	
		3300	2110	3825	1585	890	6	10	1500	6	10	1500	
		3500	2210	4025	1685	990	6	10	1500	6	10	1500	
	FSV	3700	2370	4225	1845	1150	6	10	1500	6	10	1500	
		4000	2560	4525	2035	1340	6	10	1500	6	10	1500	
		3700	1760	4265	1195	540	6	5	1500	6	5	1500	
		4000	1860	4565	1295	640	6	5	1500	6	5	1500	
		4300	1960	4865	1395	740	6	5	1450	6	5	1450	
		4800	2110	5320	1545	890	6	5	1400	6	5	1400	
7FBCU18	V	3000	1960	3570	145	145	6	10	1750				
		3300	2110	3870	145	145	6	10	1750				
		3500	2210	4170	145	145	6	10	1750				
		3700	2370	4270	145	145	6	10	1750				
		4000	2560	4570	145	145	6	10	1750				
		4500	2810	5070	145	145	6	5	1650				
	FV	3000	1960	3525	1435	740	6	10	1750				
		3300	2110	3825	1585	890	6	10	1750				
		3500	2210	4025	1685	990	6	10	1750				
	FSV	3700	2370	4225	1845	1150	6	10	1750				
		4000	2560	4525	2035	1340	6	10	1750				
		3700	1760	4265	1195	540	6	5	1750				
		4000	1860	4565	1295	640	6	5	1750				
		4300	1960	4865	1395	740	6	5	1750				
		4800	2110	5320	1545	890	6	5	1570				
FSV	5000	2210	5565	1645	990	6	5	1500					
	5500	2370	6065	1805	1150	6	5	1350					
	6000	2560	6565	1995	1340	6	5	850					

NOTE: Die Höhe der Standard-Lastschutzgitter beträgt 1220 mm. h_4 mit Standard-Lastschutzgitter und Freischhubgerüst (V) + 685 mm, Freischhubgerüst mit Vollfreihub (FV) + 730 mm, Triplexhubgerüst (FSV) + 690 mm
Auch mit niedrigeren Hubhöhen erhältlich.

2.000 - 2.500 kg

TECHNISCHE DATEN

Kennzeichen	1.1	Hersteller			TOYOTA	TOYOTA	TOYOTA	TOYOTA
	1.2	Typ			7FBCU20	30-7FBCU20	7FBCU25	30-7FBCU25
	1.3	Antrieb			elektrisch	elektrisch	elektrisch	elektrisch
	1.4	Bauart			Fahrersitz	Fahrersitz	Fahrersitz	Fahrersitz
	1.5	Tragfähigkeit	Q	kg	2000	2000	2500	2500
	1.6	Lastschwerpunkt	c	mm	500	500	500	500
	1.8	Lastabstand	x	mm	425	425	425	425
	1.9	Radstand	y	mm	1295	1295	1295	1295
	Gewicht	2.1	Eigengewicht, min. ¹⁾		kg	3870	3870	4265
2.2		Achslast mit Last vorn/hinten		kg	5090/780	5090/780	5855/910	5855/910
2.3		Achslast ohne Last vorn/hinten		kg	1660/2210	1660/2210	1570/2695	1570/2695
Räder, Fahrwerk	3.1	Reifentyp, Bandage (C)			C	C	C	C
	3.2	Reifengröße, vorn			21x7x15	21x7x15	21x7x15	21x7x15
	3.3	Reifengröße, hinten			16x5x10-1/2	16x5x10-1/2	16x5x10-1/2	16x5x10-1/2
	3.5	Räder, Anzahl vorn/hinten (x = angetrieben)			2x/2	2x/2	2x/2	2x/2
	3.6	Spurweite, vorne	b ₁₀	mm	890	890	890	890
	3.7	Spurweite, hinten	b ₁₁	mm	915	915	915	915
	Abmessungen	4.1	Neigungswinkel Hubgerüst vor/zurück	α/β	Grad	6/10	6/10	6/10
4.2		Höhe Hubgerüst eingefahren	h ₁	mm	2115	2115	2115	2115
4.3		Freihub	h ₂	mm	155	155	155	155
4.4		Hubhöhe	h ₃	mm	3300	3300	3300	3300
4.5		Höhe Hubgerüst ausgefahren	h ₄	mm	4560	4560	4560	4560
4.7		Höhe über Schutzdach (Kabine)	h ₆	mm	2235	2235	2235	2235
4.8		Sitzhöhe	h ₇	mm	1110	1110	1110	1110
4.12		Kupplungshöhe	h ₁₀	mm	260	260	260	260
4.19		Gesamtlänge	l ₁	mm	3140	3140	3170	3170
4.20		Länge, einschließlic Gabelrücken	l ₂	mm	2070	2070	2100	2100
4.21		Gesamtbreite	b ₁	mm	1065	1065	1065	1065
4.22		Gabelzinkenmaße	s/e/l	mm	40/125/1070	40/125/1070	40/125/1070	40/125/1070
4.23		Gabelträger DIN 15173, Klasse/Typ A,B			II	II	II	II
4.24		Gabelträgerbreite	b ₃	mm	920	920	920	920
4.31		Bodenfreiheit mit Last unter Hubgerüst	m ₁	mm	85	85	85	85
4.32		Bodenfreiheit, Mitte Radstand	m ₂	mm	100	100	100	100
4.33	Arbeitsgangbreite bei Palette 1000 x1200 quer*	A _{st}	mm	3420	3420	3430	3430	
4.34	Arbeitsgangbreite bei Palette 800 x1200 längs*	A _{st}	mm	3615	3615	3625	3625	
4.35	Wenderadius	W _a	mm	1790	1790	1800	1800	
4.36	Kleinsten Drehpunktabstand	b ₁₃	mm	460	460	460	460	
Leistungsdaten	5.1	Fahrgeschwindigkeit mit/ohne Last		km/h	17/17.5	17/17.5	16/17.5	16/17.5
	5.2	Hubgeschwindigkeit mit/ohne Last		m/s	0.43/0.64	0.30/0.51	0.38/0.64	0.28/0.51
	5.3	Senkgeschwindigkeit mit/ohne Last		m/s	0.50/0.50	0.50/0.50	0.50/0.50	0.50/0.50
	5.5	Zugkraft mit/ohne Last ²⁾		N	7140/7570	7140/7570	7030/7520	7030/7520
	5.6	max. Zugkraft mit/ohne Last ²⁾		N	14750/9530	14750/9530	14640/8950	14640/8950
	5.7	Steigfähigkeit mit/ohne Last ²⁾		%	11/19	11/19	9/17	9/17
	5.8	max. Steigfähigkeit mit/ohne Last ²⁾		%	25/23	25/23	21/19	21/19
	5.9	Beschleunigungszeit mit/ohne Last		s			4.6/5.2	
	5.10	Betriebsbremse			hydraulisch	hydraulisch	hydraulisch	hydraulisch
	Antrieb/Motor	6.1	Fahrmotor, Leistung bei S2 60 min		kW	13.2	10.6	13.2
6.2		Hubmotor, Leistung bei S3 15%		kW	12.8	12.3	12.8	12.3
6.3		Batterie nach DIN 43 531/ 35/ 36 A, B, C			-	-	-	-
6.4		Batteriespannung, Nennkapazität K ²⁾		V/Ah	48/765	48/765	48/765	48/765
6.5		Batteriegewicht ³⁾		kg	1090	1090	1090	1090
6.6		Energieverbrauch nach VDI-Zyklus		kWh/h				
Sonstiges	8.1	Art der Fahrsteuerung			Transistor-Wechselrichter	Transistor-Wechselrichter	Transistor-Wechselrichter	Transistor-Wechselrichter
	8.2	Arbeitsdruck für Anbaugeräte		bar	157	157	157	157
	8.3	Ölmenge für Anbaugeräte		l/min	74.1	59.3	74.1	59.3
	8.4	Schalldruckpegel nach DIN 12 053 (am Fahrerohr)		dB(A)	70	70	70	70
	8.5	Anhängerkupplung, Art/Typ DIN 15170						

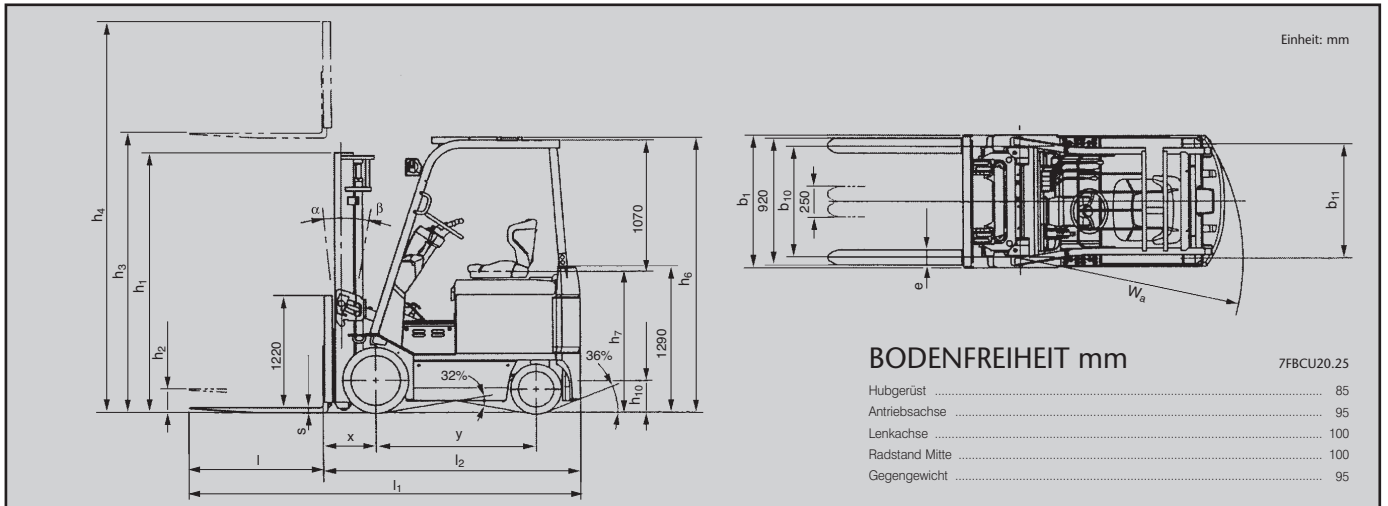
* Arbeitsgangbreite gem. VDI 2198

¹⁾ Bei h₃ = 3300 mm und einem Batteriegewicht von mindestens 1090 kg

²⁾ Rechnerische Werte

³⁾ Das angegebene Gewicht ist das von Toyota vorgeschriebene min. Batteriegewicht.

ABMESSUNGEN



SONDER-SPURWEITE

Modell	7FBCU20			7FBCU25		
	Für FSV Hubgerüste unter 5540mm		FSV 6040 mm	Für FSV Hubgerüste unter 5040mm		FSV 5540 - 6040 mm
Hubgerüst						
Vorderräder Standard/Option	Standard	Option	Standard	Standard	Option	Standard
Radgröße	21x7x15	21x7x15	21x7x15	21x7x15	21x7x15	21x7x15
Gesamtbreite mm	1065	1180	1180	1065	1180	1180
Spurweite, vorne mm	890	1000	1000	890	1000	1000

HUBGERÜSTSPECIFIKATIONEN UND RESTTRAGFÄHIGKEITEN

Modell	Hubgerüst-typ	Maximale Hubhöhe h_3	Gesamthöhe		Freihub		Standardprofil			Breitprofil		
			Eingefahren h_1	Ausgefahren Ohne Lastschutzzgitter h_4	Ohne Lastschutzzgitter h_2	Mit Standard-Lastschutzzgitter h_2	Neigung		Tragfähigkeit bei 500 mm LSP	Neigung		Tragfähigkeit bei 500 mm LSP
							VOR Grad	RÜCKW. Grad		VOR Grad	RÜCKW. Grad	
7FBCU20	V	3000	1965	3650	155	155	6	10	2000	6	10	2000
		3300	2115	3950	155	155	6	10	2000	6	10	2000
		3500	2215	4150	155	155	6	10	2000	6	10	2000
		3700	2375	4350	155	155	6	10	2000	6	10	2000
		4000	2565	4650	155	155	6	10	2000	6	10	2000
		4500	2815	5150	155	155	6	5	1900	6	5	1900
	FSV	5000	3065	5650	155	155	6	5	1850	6	5	1850
		3000	1965	3535	1425	745	6	10	2000	6	10	2000
		3300	2115	3835	1575	895	6	10	2000	6	10	2000
		3500	2215	4035	1675	995	6	10	2000	6	10	2000
		3700	2375	4235	1835	1155	6	10	2000	6	10	2000
		4000	2565	4535	2025	1345	6	10	2000	6	10	2000
		3700	1765	4340	1120	545	6	5	2000	6	5	2000
		4000	1865	4640	1220	645	6	5	2000	6	5	2000
		4300	1965	4940	1320	745	6	5	1950	6	5	1950
7FBCU25	V	4800	2115	5405	1470	895	6	5	1850	6	5	1850
		5000	2215	5640	1570	995	6	5	1800	6	5	1800
		5500	2375	6140	1730	1155	6	5	1700	6	5	1700
		6000	2565	6640	1920	1345	6	5	-	6	5	1600
		3000	1965	3650	155	155	6	10	2500	6	10	2500
		3300	2115	3950	155	155	6	10	2500	6	10	2500
	FSV	3500	2215	4150	155	155	6	10	2500	6	10	2500
		3700	2375	4350	155	155	6	10	2500	6	10	2500
		4000	2565	4650	155	155	6	10	2500	6	10	2500
		4500	2815	5150	155	155	6	5	2500	6	5	2500
		5000	3065	5650	155	155	6	5	2200	6	5	2200
		3000	1965	3535	1425	745	6	10	2500	6	10	2500
		3300	2115	3835	1575	895	6	10	2500	6	10	2500
		3500	2215	4035	1675	995	6	10	2500	6	10	2500
		3700	2375	4235	1835	1155	6	10	2500	6	10	2500
4000	2565	4535	2025	1345	6	10	2500	6	10	2500		
3700	1765	4340	1120	545	6	5	2500	6	5	2500		
4000	1865	4640	1220	645	6	5	2500	6	5	2500		
4300	1965	4940	1320	745	6	5	2500	6	5	2500		
4800	2115	5405	1470	895	6	5	2400	6	5	2400		
5000	2215	5640	1570	995	6	5	2200	6	5	2350		
5500	2375	6140	1730	1155	6	5	-	6	5	2200		
6000	2565	6640	1920	1345	6	5	-	6	5	1750		

NOTE: Die Höhe der Standard-Lastschutzzgitter beträgt 1220 mm. h_4 mit Standard-Lastschutzzgitter und Freischthubgerüst (V) + 610 mm, Freischthubgerüst mit Vollfreihib (FV) + 725 mm, Triplexhubgerüst (FSV) + 620 mm
Auch mit niedrigeren Hubhöhen erhältlich.

3.000 kg

TECHNISCHE DATEN

Kennzeichen	1.1	Hersteller			TOYOTA	TOYOTA
	1.2	Typ			7FBCU30	30-7FBCU30
	1.3	Antrieb			elektrisch	elektrisch
	1.4	Bauart			Fahrersitz	Fahrersitz
	1.5	Tragfähigkeit	Q	kg	3000	3000
	1.6	Lastschwerpunkt	c	mm	500	500
	1.8	Lastabstand	x	mm	450	450
	1.9	Radstand	y	mm	1390	1390
	Gewicht	2.1	Eigengewicht, min. ¹⁾		kg	4815
2.2		Achslast mit Last vorn/hinten		kg	6890/925	6890/925
2.3		Achslast ohne Last vorn/hinten		kg	1840/2975	1840/2975
Räder, Fahrwerk	3.1	Reifentyp, Bandage (C)			C	C
	3.2	Reifengröße, vorn			21x8x15	21x8x15
	3.3	Reifengröße, hinten			16x6x10-1/2	16x6x10-1/2
	3.5	Räder, Anzahl vorn/hinten (x = angetrieben)			2x/2	2x/2
	3.6	Spurweite, vorne	b ₁₀	mm	910	910
	3.7	Spurweite, hinten	b ₁₁	mm	915	915
	Abmessungen	4.1	Neigungswinkel Hubgerüst vor/zurück	α/β	Grad	6/10
4.2		Höhe Hubgerüst eingefahren	h ₁	mm	2110	2110
4.3		Freihub	h ₂	mm	135	135
4.4		Hubhöhe	h ₃	mm	3300	3300
4.5		Höhe Hubgerüst ausgefahren	h ₄	mm	4565	4565
4.7		Höhe über Schutzdach (Kabine)	h ₆	mm	2235	2235
4.8		Sitzhöhe	h ₇	mm	1110	1110
4.12		Kupplungshöhe	h ₁₀	mm	260	260
4.19		Gesamtlänge	l ₁	mm	3340	3340
4.20		Länge, einschließlic Gabelrücken	l ₂	mm	2270	2270
4.21		Gesamtbreite	b ₁	mm	1110	1110
4.22		Gabelzinkenmaße	s/e/l	mm	45/125/1070	45/125/1070
4.23		Gabelträger DIN 15173, Klasse/Typ A,B			III	III
4.24		Gabelträgerbreite	b ₃	mm	970	970
4.31		Bodenfreiheit mit Last unter Hubgerüst	m ₁	mm	80	80
4.32		Bodenfreiheit, Mitte Radstand	m ₂	mm	100	100
4.33	Arbeitsgangbreite bei Palette 1000 x1200 quer*	A _{st}	mm	3610	3610	
4.34	Arbeitsgangbreite bei Palette 800 x1200 längs*	A _{st}	mm	3810	3810	
4.35	Wenderadius	W _a	mm	1960	1960	
4.36	kleinster Drehpunktstand	b ₁₃	mm	565	565	
Leistungsdaten	5.1	Fahrgeschwindigkeit mit/ohne Last		km/h	15/17	15/17
	5.2	Hubgeschwindigkeit mit/ohne Last		m/s	0.32/0.53	0.23/0.43
	5.3	Senkgeschwindigkeit mit/ohne Last		m/s	0.50/0.45	0.50/0.45
	5.5	Zugkraft mit/ohne Last ²⁾		N	6500/7270	6500/7270
	5.6	max. Zugkraft mit/ohne Last ²⁾		N	14070/10440	14070/10440
	5.7	Steigfähigkeit mit/ohne Last ²⁾		%	7/14	7/14
	5.8	max. Steigfähigkeit mit/ohne Last ²⁾		%	17/20	17/20
	5.9	Beschleunigungszeit mit/ohne Last		s	4,8/5,5	
	5.10	Betriebsbremse			hydraulisch	hydraulisch
	Antrieb/Motor	6.1	Fahrmotor, Leistung bei S2 60 min		kW	13,2
6.2		Hubmotor, Leistung bei S3 15%		kW	12,8	12,3
6.3		Batterie nach DIN 43 531/ 35/ 36 A, B, C			-	-
6.4		Batteriespannung, Nennkapazität K ³⁾		V/Ah	48/850	48/850
6.5		Batteriegewicht ³⁾		kg	1360	1360
6.6		Energieverbrauch nach VDI-Zyklus		kWh/h		
Sonstiges	8.1	Art der Fahrsteuerung			Transistor-Wechselrichter	Transistor-Wechselrichter
	8.2	Arbeitsdruck für Anbaugeräte		bar	157	157
	8.3	Ölmenge für Anbaugeräte		l/min	74,1	59,3
	8.4	Schalldruckpegel nach DIN 12 053 (am Fahrerohr)		dB(A)	70	70
	8.5	Anhängerkupplung, Art/Typ DIN 15170				

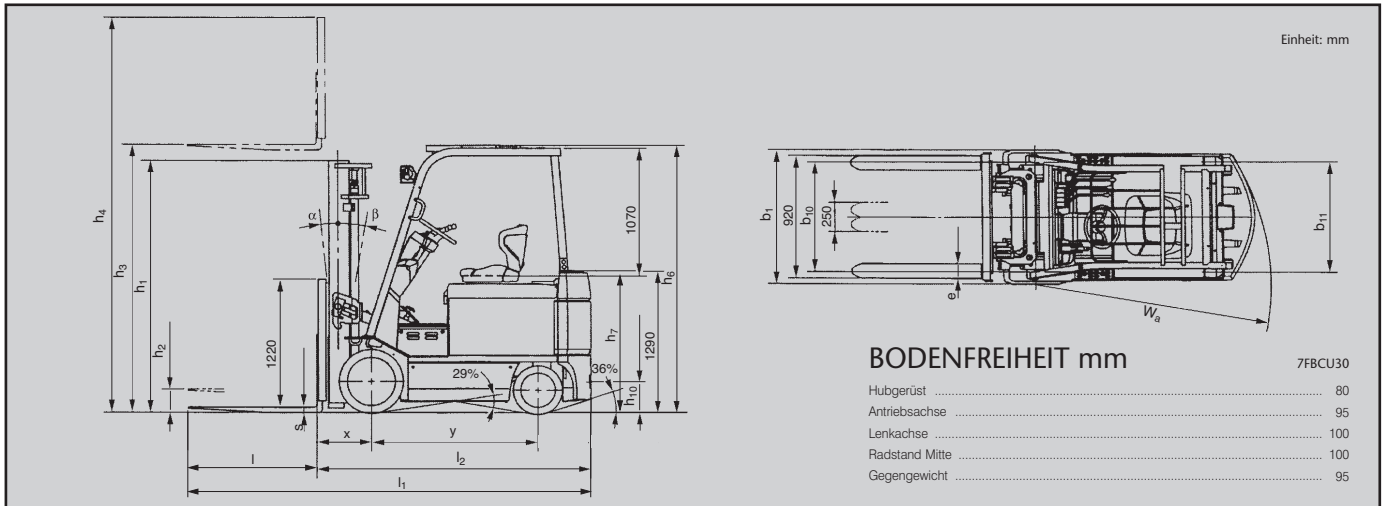
* Arbeitsgangbreite gem. VDI 2198

¹⁾ Bei h₃ = 3300 mm und einem Batteriegewicht von mindestens 1360 kg

²⁾ Rechnerische Werte

³⁾ Das angegebene Gewicht ist das von Toyota vorgeschriebene min. Batteriegewicht.

ABMESSUNGEN



SONDER-SPURWEITE

Modell	7FBCU30	
Hubgerüste	Alle Hubgerüste	
Vorderräder Standard/Option	Standard	Option
Radgröße	21x8x15	21x8x15
Gesamtbreite	mm 1110	1220
Spurweite, vorne	mm 910	1020

HUBGERÜSTSPEZIFIKATIONEN UND RESTTRAGFÄHIGKEITEN

Modell	Hubgerüst-typ	Maximale Hubhöhe h_3	Gesamthöhe		Freihub		Standardprofil			Breitprofil		
			Eingefahren h_1	Ausgefahren Ohne Lastschutzgitter h_4	Ohne Lastschutzgitter h_2	Mit Standard-Lastschutzgitter h_2	Neigung		Tragfähigkeit bei 500 mm LSP	Neigung		Tragfähigkeit bei 500 mm LSP
							VOR	RÜCKW.		VOR	RÜCKW.	
mm	mm	mm	mm	mm	mm	deg	deg	kg	deg	Grad	kg	
7FBCU30	V	3000	1960	3695	135	135	6	10	3000	6	10	3000
		3300	2110	3995	135	135	6	10	3000	6	10	3000
		3500	2210	4195	135	135	6	10	3000	6	10	3000
		3700	2370	4395	135	135	6	10	3000	6	10	3000
		4000	2560	4695	135	135	6	10	3000	6	10	3000
		4500	2810	5195	135	135	6	5	3000	6	5	3000
	FV	5000	3060	5695	135	135	6	5	2700	6	5	2700
		3000	1960	3560	1345	740	6	10	3000	6	10	3000
		3300	2110	3860	1495	890	6	10	3000	6	10	3000
		3500	2210	4060	1595	990	6	10	3000	6	10	3000
		3700	2370	4260	1755	1150	6	10	3000	6	10	3000
		4000	2560	4560	1945	1340	6	10	3000	6	10	3000
	FSV	3700	1860	4260	1245	640	6	5	3000	6	5	3000
		4000	1960	4560	1345	740	6	5	2950	6	5	2950
		4300	2110	4860	1495	890	6	5	2900	6	5	2900
		4700	2210	5275	1595	990	6	5	2900	6	5	2900
		5000	2370	5560	1755	1150	6	5	2700	6	5	2750
		5500	2560	6060	1945	1340	6	5	2600	6	5	2600
	6000	2810	6560	2195	1590	6	5	2000	6	5	2500	

NOTE: Die Höhe der Standard-Lastschutzgitter beträgt 1220 mm. h_4 mit Standard-Lastschutzgitter und Freischthubgerüst (V) + 570 mm, Freischthubgerüst mit Vollfreihub (FV) + 705 mm, Triplexhubgerüst (FSV) + 705 mm
Auch mit niedrigeren Hubhöhen erhältlich.

7FBCU15. 18. 20. 25. 30

- SAS (System für Aktive Stabilität)
 - Hubgerüststeuerung
 - Lenkachsstabilisator
- AC² Drehstromtechnik mit Power Keep Funktion
- OPS (Optimaler Personen Schutz)
- ORS Sicherheitssitz mit Beckengurt und Sicherheitsschalter
- Digitale Multifunktionsanzeige
- Neigbare Lenksäule mit Memory-Funktion
- Vollhydraulische Servolenkung
- Freisichthubgerüst (V), Hubhöhe 3300 mm
- Lastschutzgitter 1220mm hoch
- 3. Ventil (A400)
- Bandagen Bereifung
- Trommelbremse
- Doppelt wirkende Parkbremse
- Arbeitsscheinwerfer
- Rückkombineuchten
- Anhängerkupplung
- Ablagefach
- Papierklemme auf der Batteriehaube
- Batteriehaube mit Gasdruckdämpfern
- Hupe
- Bodenmatte

Toyota Material Handling Deutschland GmbH

Grovestraße 16, D-30853 Langenhagen,
Tel.: +49 (0) 511 72 62 - 0, Fax.: +49 (0) 511 72 62 - 137,
E-Mail: info@de.toyota-industries.eu; <http://www.toyota-forklifts.de>
Kostenfreie Info-Nr. 0800 28 78 27 537

Alle technischen Daten gelten für den Zeitpunkt der Drucklegung. Sie können ohne Vorankündigung im Sinne der technischen Weiterentwicklung geändert werden.
Alle Maßangaben unterliegen den üblichen Toleranzen. Die Leistungsdaten können aufgrund der unterschiedlichen Staplerspezifikation oder den Umgebungseinflüssen variieren.
Die verwendeten Bilder zeigen die Stapler teilweise mit Sonderausstattungen, die nicht zur Standardausstattung gehören.
Auskunft erteilt Ihr zuständiger Vertriebspartner.