



Der OSE120CB ist besonders für intensive Kommissionierarbeiten, bei denen gelegentliches Stapeln erforderlich ist, geeignet. Durch die zusätzliche Möglichkeit, ganze Paletten ein- und auszulagern, wird die gesamte Auftragskommissionierung vereinfacht, ohne die Sicherheit und Zuverlässigkeit zu beeinträchtigen.



Technische Daten		OSE120CB
Antrieb		elektrisch, Batterie
Betriebsart		Standstapler
Nenntragfähigkeit	kg	1200
Lastschwerpunkt	mm	500
Gewicht ohne Batterie	kg	1599
Max. Achslast Antriebsrad, ohne/mit Nennlast	kg	1100/615
Max. Achslast Lasträder, ohne/mit Nennlast	kg	1038/2725
Lasträder, Vulkollan	mm	Ø140x70
Antriebsrad, Vulkollan	mm	Ø250x105
Fahrgeschwindigkeit, ohne/mit Last	km/h	12,0/7,0
Fahrgeschwindigkeit, ohne/mit Last, in Gabelrichtung	km/h	9,0/6,0
Hubgeschwindigkeit, ohne/mit Last	m/s	0,19/0,10
Senkgeschwindigkeit, ohne/mit Last	m/s	0,18/0,19
Steigvermögen ohne/mit Last	%	13/7
Betriebs-/Parkbremse		Elektromagn. Federdruckbremse
Fahrmotor/ED	kW/%	2,5/60
Hubmotor/ED	kW/%	2,2/5,0
Batterie (5 Std. Entladung)	V/Ah	24/465—620
Batteriegewicht, min./max.	kg	475/530 ¹⁾
Lenkung		Elektronisch
Fahrsteuerung		stufenlos
Lenkeinschlag	°	200

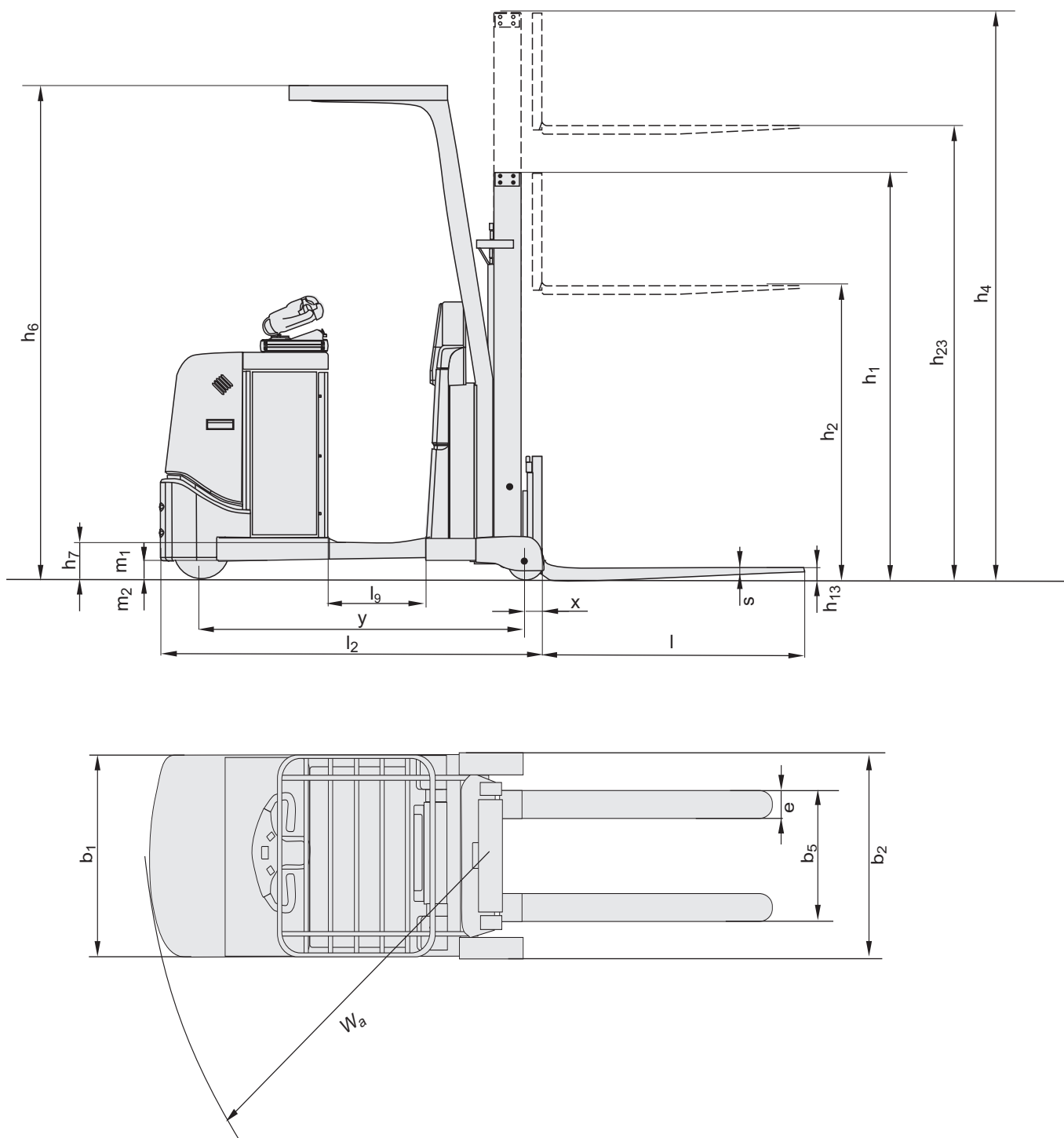
Abmessungen, mm		OSE120CB
x	Vorderachse bis Gabelrücken	73
y	Radstand	1448
h ₆	Schutzdachhöhe	2196 ²⁾
h ₇	Einstiegshöhe	130
h ₁₃	Gabelhöhe bei gesenkter Gabel	50
l ₂	Länge einschl. Gabelrücken	1703
b ₁	Gesamtbreite	790
b ₂	Breite über Stützräder	861
s	Gabelstärke	40
e	Gabelbreite	100
l	Gabellänge	1000/1150/1200
b ₅	Maß über Gabel, min./max.	250/570
m ₁	Bodenfreiheit	49
m ₂	Bodenfreiheit Mitte Radstand	72
A _{st}	Arbeitsgangbreite, min. (Palette 800 x 1200 mm längs)	3032
W _a	Wenderadius	1636
l _g	Plattformlänge	450

Hubgerüst, mm		Simplex			Duplex Tele					Duplex Hi-Lo				
h ₂₃	Gabelhöhe über Boden ²⁾	1400	1700	1800	2700	2900	3300	3700	4150	2700	2900	3300	3700	4150
h ₁	Hubgerüsthöhe, min.	1820	2120	2220	1841 ³⁾	1941 ³⁾	2141 ³⁾	2341	2475	1836 ³⁾	1936 ³⁾	2136 ³⁾	2336	2561
h ₂	Freihub	1400	1700	1800	110	110	110	110	110	1396	1496	1696	1896	2121
h ₄	Hubgerüsthöhe, max.	1980	2280	2380	3280	3480	3880	4280	4720	3280	3480	3880	4280	4720

1) Bei weniger als 475 kg, wird im Batterieraum ein Ausgleichsgewicht installiert.

2) Fahrerschutzdach erforderlich für h₂₃ above > 1800 mm.

3) Die Staplerhöhe ist bestimmt durch h₆





- Der neue E-MAN ist einzigartig und stellt die wichtigste Schnittstelle zwischen Fahrer und Gerät dar. Mit dieser elektrischen Lenkung kann der OSE120CB vom Fahrer mit nur einer Hand sicher bedient werden.
- Der gesamte E-MAN lässt sich nach links oder rechts verschieben, um eine optimale Körperhaltung des Fahrers zu gewährleisten. Geschwindigkeit, Beschleunigung und Abbremsung können individuell eingestellt werden.
- Das Leistungsvermögen des OSE120CB ist überdurchschnittlich. Eine maximale Geschwindigkeit von 12 km/h und eine hohe Beschleunigung garantieren eine hohe Produktivität. Dank der Antriebstechnologie lassen sich Höchstgeschwindigkeit, Beschleunigung und Abbremsen nach Bedarf einstellen.
- Das Antriebssystem garantiert hohe Fahrleistungen und ermöglicht gleichzeitig eine gefühlvolle Steuerung des Gerätes. Im Vergleich zu herkömmlichen Geräten konnte die Anzahl der Bauteile des Antriebssystems drastisch reduziert werden. Außerdem wurde die komplexe Verkabelung durch ein einfaches CAN-BUS Steuerkabel ersetzt.
- Der Gabelhub sorgt für die ergonomisch richtige Arbeitsposition. Paletten können bis zu einer Höhe von 4,1 m gestapelt werden. Durch den Wegfall der Stützarme ist auch die Aufnahme von geschlossenen Paletten möglich.

Eigenschaften	OSE120CB
BT Powerdrive System	S
Hochleistungsausführungen	S
Bedienelemente und Kontrollanzeigen	
Verstellbare BT Control Bedienkonsole	S
Tipptastenbedienung	
Display	S
Servolenkung/Elektronische Lenkung	S
Fahrmerkmale	
200° Lenkung	S
Automatische Verzögerung / Abbremsung	S
Regenerative Bremsen (Energierückgewinnung)	S
Sicherheitseigenschaften	
Zweistufiges Absenksystem	S
PIN Code	S
Freisicht-Fahrerschutzdach	
Totmannsystem	S
Programmierbare Leistungsparameter	S
Eigenschaften der Fahrerkabine	
Klapp-Sitz	S
Taste für Heben/Senken an der Rückenlehne	
Niedrige Einstiegshöhe	S
PC Halterung	O
Ablagefächer	S
Schreibpult	O
Wartungsmerkmale	
Einfacher Zugang bei Wartungsarbeiten	S
Fehlerdiagnose	S
Besonderheiten beim Batteriehandling	
Batteriewechsel-Ausrüstung	O
Batterieanzeige	S

S = Standard

O = Option

— = Nicht erhältlich



Dieses Produkt entspricht den EG-Richtlinien



SS-EN ISO 9001, No. 003
ISO 14001, No. M005

Toyota Material Handling Deutschland GmbH
Grovestraße 16
D-30853 Langenhagen
Telefon 05 11-72 62-0
Telefax 05 11-72 62-137
www.toyota-forklifts.de

Hotline Stapler
0800 28 7827537
(kostenfrei)

