



Die OP-Serie umfaßt ein komplettes Sortiment an Hochregal-Kommissioniergeräten mit Initialhub und begehbare Plattform. Eine geräumige, ergonomische Fahrerkabine mit individueller Einstellung von Bedienelementen, Rückenlehne und Schreibpult.



Technische Daten		OP 1000 SE	OP 1000 HSE
Antrieb		elektrisch, Batterie	
Betriebsart		Standstapler	
Nenntragfähigkeit	kg	1000	1000
Lastschwerpunkt	mm	600	600
Gewicht ohne Batterie	kg	2529 ¹⁾	2898 ²⁾
Räder		Polyurethan	
Abmessung, Gabelseite	mm	Ø 230x110	Ø 230x110
Abmessung, Antriebsseite	mm	Ø 310x110	Ø 310x110
Anzahl Räder, Gabelseite		2	2
Anzahl Räder, Antriebsseite		1	1
Fahrgeschwindigkeit, ohne/mit Last	km/h	9/8	9/8
Hubgeschwindigkeit, ohne/mit Last	m/s	0,33/0,24	0,33/0,24
Hubgeschwindigkeit, mit 500 kg	m/s	0,28	0,28
Senkgeschwindigkeit, ohne/mit Last	m/s	0,38/0,38	0,38/0,38
Senkgeschwindigkeit, mit 500 kg	m/s	0,38	0,38
Betriebsbremse, Handbetätigung		3-stufige elektromagnetische Federdruckbremse	
Parkbremse, Totmanngriff		3-stufige elektromagnetische Federdruckbremse	
Fahrmotor/ED	kW/%	5,0/60	5,0/60
Hubmotor/ED	kW/%	7,6/20	7,6/20
Batterie (5 Std. Entladung)	V/Ah	48/375—465	48/375—465
Batteriegewicht, min./max.	kg	530—740	530—740
Lenkung		Elektronische Servolenkung	
Fahrsteuerung		Transistor, stufenlos	

Abmessungen, mm		OP 1000 SE	OP 1000 HSE
x	Vorderachse bis Gabelrücken	270 ⁵⁾	270 ⁵⁾
y	Radstand	1444	1444
b ₁₀	Spur Gabelseite c/c	879	1109
z ₁₁	Breite zwischen Führungsschienen, min	b ₁ + 200/230 ³⁾	b ₁ + 200/230 ³⁾
h ₆	Höhe Fahrerkabine	2435	2435
h ₂₁	Kabinenhöhe innen	2050	2050
h ₂₂	Höhe Kabinenbrüstung	900	900
h ₇	Einstiegshöhe	315	315
h ₁₃	Gabelhöhe bei gesenkter Gabel	80	80
l ₂	Länge einschl. Gabelrücken	1931 ⁵⁾	1931 ⁵⁾
l ₂₀	Kabinenlänge, Boden	655	655
l ₂₄	Einstiegsbreite	425	425
b ₁	Gesamtbreite	1020	1250
b ₂	Breite Fahrerstand	1000—1800 ⁴⁾ +1460	1000-1800 ⁴⁾ +1460
s	Gabelstärke	62	62
e	Gabelbreite	115	115
l	Gabellänge	800—1600 ⁴⁾ + 1150	800—1600 ⁴⁾ + 1150
b ₅	Maß über Gabel	560/685/776	560/685/776
m ₂	Bodenfreiheit Mitte Radstand	60 ⁶⁾	60 ⁶⁾
W _a	Wenderadius	1664	1664

- 1) h₁₂=4500 mm, b₁=1020 mm, Initialhub
2) h₁₂=7000 mm, b₁=1250 mm, Initialhub
3) Je nach Art der Führungsschiene
(niedriges Profil: +180 mm, hohes Profil: +210 mm)
4) in 100 mm Schritten
5) Bei verstellb. Gabel zuzügl. 38 mm zu l₂ und x
6) 25 mm bei Induktivsteuerung

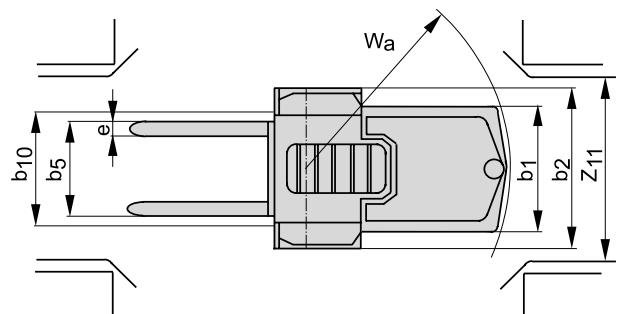
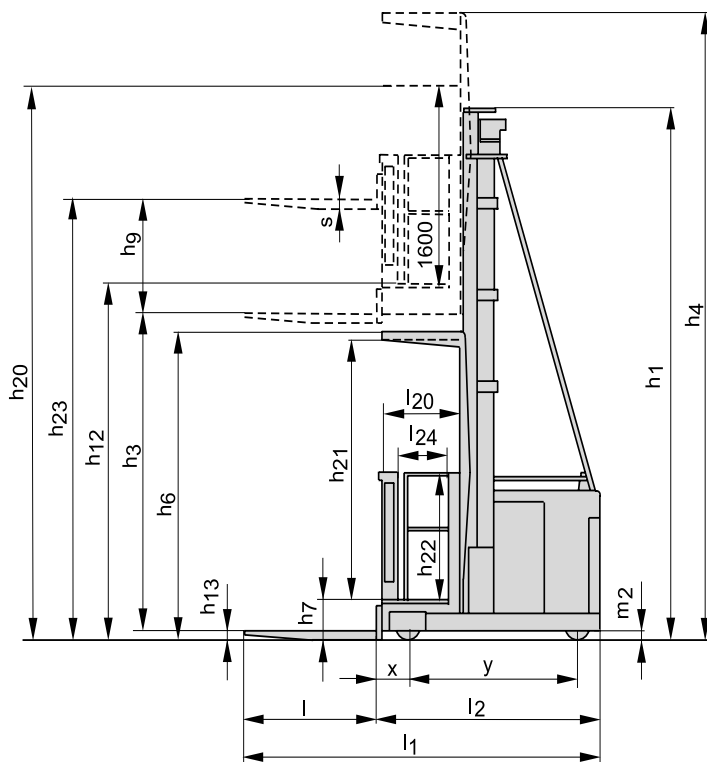
Leistung und Abmessungen der Geräte sind nominal und unterliegen Toleranzen.
BT Products AB behält sich das Recht vor, Produktänderungen ohne vorherige
Ankündigung vorzunehmen.
Daten entsprechend VDI Richtlinien 2198.

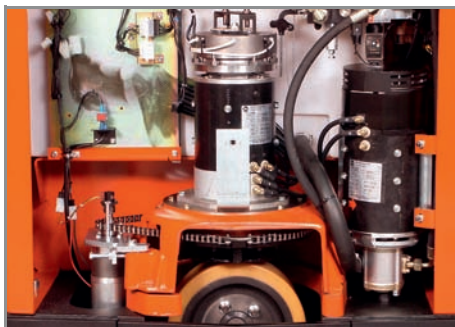
Hubgerüst, mm		OP 1000SE										
h₁₂	Plattformhöhe	3550	3950	4500	5000	5500	6000	6500	7000	7500	8000	8500
Duplex												
h ₁	Höhe Fahrerkabine, min.	2450	2650	2925	3175							
h ₃	Hub	3235	3635	4185	4685							
h ₄	Höhe Fahrerkabine, max.	5705	6105	6655	7155							
h ₉	Initialhub	780	780	780	780							
h ₂₀	Kommissionierhöhe	5150	5550	6100	6600							
h ₂₃	Gabelhöhe über Boden ¹⁾	4095	4495	5045	5545							

Hubgerüst, mm		OP 1000HSE										
h₁₂	Plattformhöhe	3550	3950	4500	5000	5500	6000	6500	7000	7500	8000	8500
Duplex												
h ₁	Höhe Fahrerkabine, min.					3425	3675	3925	4175	4425	4675	4925
h ₃	Hub					5185	5685	6185	6685	7185	7685	8185
h ₄	Höhe Fahrerkabine, max.					7655	8155	8655	9155	9655	10155	10655
h ₉	Initialhub					780	780	780	780	780	780	780
h ₂₀	Kommissionierhöhe					7100	7600	8100	8600	9100	9600	10100
h ₂₃	Gabelhöhe über Boden ¹⁾					6045	6545	7045	7545	8045	8545	9045

Hubgerüst, mm		OP 1000HSE										
h₁₂	Plattformhöhe	4700	5500	6100	7300	8200	9500					
Triplex												
h ₁	Höhe Fahrerkabine, min.	2435	2680	2880	3390	3890	4325					
h ₃	Hub	4385	5185	5785	6985	7885	9185					
h ₄	Höhe Fahrerkabine, max.	6855	7655	8255	9455	10355	11655					
h ₉	Initialhub	780	780	780	780	780	780					
h ₂₀	Kommissionierhöhe	6300	7100	7700	8900	9800	11100					
h ₂₃	Gabelhöhe über Boden ¹⁾	5245	6045	6645	7845	8745	10045					

1) $h_{23} = h_3 + h_9 + h_{13}$





- Stabile Türen öffnen sich ohne Schwelle. Der ebene Fußboden ist frei von Hindernissen und ermöglicht bequeme und sichere Kommissionierung während der gesamten Arbeitsschicht.
- Die geräumige Fahrerkabine mit kurzer Entfernung zwischen Kabine und Palette garantiert ein Höchstmaß an Produktivität und minimale Verletzungsgefahr durch Dauerbelastung.
- Die kompakte Bauweise des Kommissioniergerätes, die technisch hochentwickelte elektronische BT-Lenkung und die Tipptastensteuerung ermöglichen eine exakte Positionierung und sicheres Fahren inner- und außerhalb der Gänge.
- Die Sicht durch das Kabinfenster ist außergewöhnlich gut. Das Blickfeld von mehr als 70° sorgt für Effizienz und Sicherheit und minimiert die Notwendigkeit, den Körper zu drehen.
- Sobald das Gerät eingeschaltet wird, erfolgt automatisch eine komplette Selbstdiagnose, die während des Betriebs ständig wiederholt wird und somit optimale Sicherheit garantiert.

Eigenschaften des Staplers	OP 1000SE	OP 1000HSE
Verschiedene Kabinenbreiten	S	S
Verschiedene Chassisbreiten	S	S
Induktiv-/Schienenführung	O	O
Bedienelemente und Kontrollanzeigen		
Verstellbare BT Control Bedienkonsole	S	S
Betriebsstundenzähler	S	S
Servolenkung/Elektronische Lenkung	S	S
Fahrmerkmale		
Automatische Verzögerung / Abbremsung	S	S
Elektronisches Bremssystem	S	S
Sicherheitseigenschaften		
Automatische Parkbremse	S	S
BT Optipace system	S	S
Freisichthubgerüst	S	S
Fahrer-Sitzkontakt	S	S
Notausschalter	S	S
Klappbarer Seitenschutz	S	S
Eigenschaften der Fahrerkabine		
Verstellbare Rückenlehne	S	S
Niedrige Einstiegshöhe	S	S
Schreibpult	S	S
Wartungsmerkmale		
Einfacher Zugang bei Wartungsarbeiten	S	S
Fehlerdiagnose	S	S
Besonderheiten beim Batteriehandling		
Batteriewechsel-Ausrüstung	S	S
Batterieanzeige	S	S
Seitlicher Batteriewechsel	S	S
Sonderausführungen		
Kühlhausausführung	O	O

S = Standard

O = Option

— = Nicht erhältlich



Dieses Produkt entspricht den EG-Richtlinien



SS-EN ISO 9001, No. 003
ISO 14001, No. M005

Toyota Material Handling Deutschland GmbH
 Grovestraße 16
 D-30853 Langenhagen
 Telefon 05 11-72 62-0
 Telefax 05 11-72 62-137
 www.toyota-forklifts.de

Hotline Stapler
0800 28 7827537
 (kostenfrei)

