

1200SE
1200HSE
SPACE



Das OPW Kommissioniergerät wurde speziell für den Transport von langen Lasten auf Standardpaletten und Speziallastenträgern entwickelt. Große, sperrige Lasten werden am besten mit dem OPW SPACE transportiert.



Technische Daten		OPW 1200SE	OPW 1200HSE	OPW SPACE
Antrieb		Elektrisch, Batterie		
Betriebsart		Standstapler		
Nenntragfähigkeit	kg	1200	1200	1200
Lastschwerpunkt	mm	600	600	1000
Gewicht ohne Batterie	kg	2391 ¹⁾	2760 ²⁾	2935 ³⁾
Räder		Polyurethan (Vulkollan)		
Abmessung, Gabelseite	mm	Ø 230x110	Ø 230x110	Ø 230x110
Abmessung, Antriebsseite	mm	Ø 310x110	Ø 310x110	Ø 310x110
Anzahl Räder, Gabelseite		2	2	4
Anzahl Räder, Antriebsseite		1	1	1
Fahrgeschwindigkeit, ohne/mit Last	km/h	9/8	9/8	9/8
Hubgeschwindigkeit, ohne/mit Last	m/s	0,33/0,24	0,33/0,24	0,33/0,24
Hubgeschwindigkeit, mit 500 kg	m/s	0,28	0,28	0,28
Senkgeschwindigkeit, ohne/mit Last	m/s	0,38/0,38	0,38/0,38	0,38/0,38
Senkgeschwindigkeit, mit 500 kg	m/s	0,38	0,38	0,38
Betriebsbremse, Handbetätigung		3-stufige elektromagnetische Federdruckbremse		
Parkbremse, Totmanngriff		3-stufige elektromagnetische Federdruckbremse		
Fahrmotor/ED	kW/%	5,0/60	5,0/60	5,0/60
Hubmotor/ED	kW/%	7,6/20	7,6/20	7,6/20
Batteriegewicht	kg	550—750	550—750	550—750
Batterie (5 Std. Entladung) — approx.	V/Ah	48/315—520	48/315—520	48/315—520
Lenkung		Elektronische Servolenkung		
Fahrsteuerung		Transistor, stufenlos		

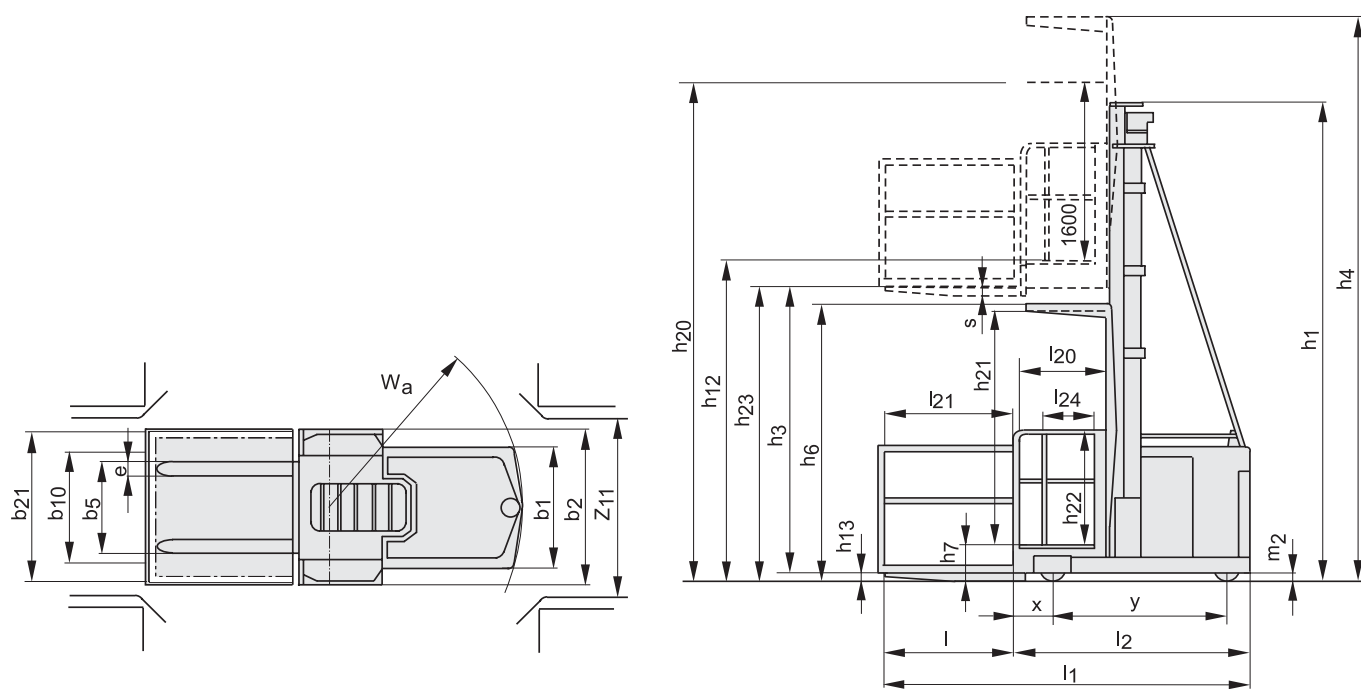
Abmessungen, mm		OPW 1200SE	OPW 1200HSE	OPW SPACE
x	Vorderachse bis Gabelrücken	270	270	290
y	Radstand	1444	1444	1644
b ₁₀	Spur Gabelseite c/c	879	1109	1245
z ₁₁	Breite zwischen Führungsschienen, min	200/230 + b ₁ ⁴⁾	200/230 + b ₁ ⁴⁾	200/230 + b ₁ ⁴⁾
h ₆	Höhe Fahrerkabine	2435	2435	2435
h ₂₁	Kabinenhöhe innen	2050	2050	2050
h ₂₂	Höhe Kabinenbrüstung	900	900	900
h ₇	Einstiegshöhe	315	315	315
h ₁₃	Gabelhöhe bei gesenkter Gabel	80	80	80
l ₂₁	Länge Lastrahmen, Std. innen	820/1020/1200 ⁵⁾	820/1020/1200 ⁵⁾	—
b ₂₁	Breite Lastrahmen, Std. innen	890/1090/1290 ⁶⁾	890/1090/1290 ⁶⁾	7)
l ₂	Länge einschl. Gabelrücken	1912	1912	2132
l ₂₀	Kabinenlänge, Boden	680	680	680
l ₂₄	Einstiegsbreite	425	425	425
b ₁	Gesamtbreite	1020	1250	1475
b ₂	Breite Fahrerstand	1000—1800 ⁸⁾ + 1460	1000—1800 ⁸⁾ + 1460	1800—2500 ⁸⁾
s	Gabelstärke	62	62	72
e	Gabelbreite	115	115	120
l	Gabellänge	850/1050/1250	850/1050/1250	850—1650 ⁸⁾ , +1200
b ₅	Maß über Gabel	560/685/776	560/685/776	—
m ₂	Bodenfreiheit Mitte Radstand	60 ⁹⁾	60 ⁹⁾	60 ⁹⁾
W _a	Wenderadius	1664	1664	1864

- 1) h₁₂ = 4500 mm, b₁ = 1020 mm, begehbare Plattform
- 2) h₁₂ = 7500 mm, b₁ = 1250 mm, begehbare Plattform
- 3) h₁₂ = 7500 mm, b₁ = 1475 mm, begehbare Plattform
- 4) Je nach Art der Führungsschiene (niedriges Profil: +200 mm, hohes Profil: +230 mm).
- 5) Außenmaß: + 80 mm
- 6) Außenmaß: + 120 mm
- 7) Wird entsprechend der Last angepaßt
- 8) in 100 mm Schritten
- 9) 25 mm bei Induktivsteuerung

Hubgerüst, mm													
Duplex													
h_{12}	Plattformhöhe	3550	3950	4000	4500	5000	5500	6000	6500	7000	7500	8000	8500
OPW 1200SE													
h_1	Höhe Fahrerkabine, min.	2450	2650		2925	3175							
h_3	Hub	3235	3635		4185	4685							
h_4	Höhe Fahrerkabine, max.	5705	6105		6655	7155							
h_{20}	Kommissionierhöhe	5150	5550		6100	6600							
h_{23}	Gabelhöhe über Boden ¹⁾	3315	3715		4265	4765							
OPW 1200HSE													
h_1	Höhe Fahrerkabine, min.						3425	3675	3925	4175	4425	4675	4925
h_3	Hub						5185	5685	6185	6685	7185	7685	8185
h_4	Höhe Fahrerkabine, max.						7655	8155	8655	9155	9655	10155	10655
h_{20}	Kommissionierhöhe						7100	7600	8100	8600	9100	9600	10100
h_{23}	Gabelhöhe über Boden ¹⁾						5265	5765	6265	6765	7265	7765	8265
OPW SPACE													
h_1	Höhe Fahrerkabine, min.			2925	3175	3425	3675	3925	4175	4425	4675	4925	
h_3	Hub			3685	4185	4685	5185	5685	6185	6685	7185	7685	
h_4	Höhe Fahrerkabine, max.			6155	6655	7155	7655	8155	8655	9155	9655	10155	
h_{20}	Kommissionierhöhe			5600	6100	6600	7100	7600	8100	8600	9100	9600	
h_{23}	Gabelhöhe über Boden ¹⁾			3765	4265	4765	5265	5765	6265	6765	7265	7765	

Hubgerüst, mm													
Triplex													
h_{12}	Plattformhöhe	4700	5500	6100	7300	8200	9500						
OPW 1200HSE													
h_1	Höhe Fahrerkabine, min.	2435	2680	2880	3390	3890	4325						
h_3	Hub	4385	5185	5785	6985	7885	9185						
h_4	Höhe Fahrerkabine, max.	6855	7655	8255	9455	10355	11655						
h_{20}	Kommissionierhöhe	6300	7100	7700	8900	9800	11100						
h_{23}	Gabelhöhe über Boden ¹⁾	4465	5265	5865	7065	7965	9265						

1) $h_{23} = h_{13} + h_3$



Leistung und Abmessungen der Geräte sind nominal und unterliegen Toleranzen.
 BT Products AB behält sich das Recht vor, Produktänderungen ohne vorherige Ankündigung vorzunehmen.
 Daten entsprechend VDI Richtlinien 2198.



- Der Triplex-Mast ermöglicht eine Kommissionierhöhe von bis zu 11,1 m und gleichzeitig eine sehr geringe Bauhöhe in eingefahrenem Zustand.
- Optipace garantiert optimale Beschleunigung und Fahrgeschwindigkeit in jeder Höhe.
- Die stabilen Türen und der ebene Kabinenboden ermöglichen eine bequeme und sichere Kommissionierung.
- Die einstellbare Bedienkonsole und die verstellbare Rückenlehne bieten dem Fahrer über einen sehr ergonomischen Arbeitsplatz..
- Die Flexibilität und die Einstellmöglichkeiten der Fahrerkabine werden individuellen Ansprüchen gerecht. Ein Beispiel hierfür ist die Möglichkeit, dieses Kommissioniergerät in weniger als drei Stunden von einem Gerät mit begehbarer Plattform zu einem OP mit Initialhub umzubauen.
- Sobald das Kommissioniergerät eingeschaltet wird, erfolgt automatisch eine komplette Selbstdiagnose, die während des Betriebs ständig wiederholt wird und somit optimale Sicherheit garantiert.
- Parameter wie Beschleunigung, Bremsleistung und Höchstgeschwindigkeit können bei Bedarf problemlos umprogrammiert werden.
- Alle wichtigen Bauteile (Motor, Hydraulikpumpe, usw.) sind leicht zugänglich und wartungsfreundlich angeordnet.



Eigenschaften des Staplers	OPW 1200SE	OPW 1200HSE	OPW SPACE
Hebbare Plattform	S	S	S
Verschiedene Chassisbreiten	S	S	S
Verschiedene Kabinenbreiten	S	S	S
Bedienelemente und Kontrollanzeigen			
Servolenkung/Elektronische Lenkung	S	S	S
Mini Kreuzhebel	S	S	S
Fahrmerkmale			
Elektronisches Bremssystem	S	S	S
Elektronische Geschwindigkeitsregelung	S	S	S
Sicherheitseigenschaften			
Automatische Parkbremse	S	S	S
BT Optipace system	S	S	S
Fahrer-Sitzkontakt	S	S	S
Klappbarer Seitenschutz	S	S	S
Freisichthubgerüst	S	S	S
Notausschalter	S	S	S
Warnlicht	S	S	S
Eigenschaften der Fahrerkabine			
Ablagefächer	S	S	S
Wartungsmerkmale			
Fehlerdiagnose	S	S	S
Fehlerprotokoll	S	S	S
Besonderheiten beim Batteriehandling			
Batterieanzeige	S	S	S
Seitlicher Batteriewechsel	S	S	S
Sonderausführungen			
Kühlhausausführung	O	O	O
Induktiv-/Schienenführung	O	O	O

S = Standard

O = Option

— = Nicht erhältlich



Dieses Produkt entspricht den EG-Richtlinien



SS-EN ISO 9001, No. 003
ISO 14001, No. M005



Toyota Material Handling Deutschland GmbH
 Grovestraße 16
 D-30853 Langenhagen
 Telefon 05 11-72 62-0
 Telefax 05 11-72 62-137
 www.toyota-forklifts.de

Hotline Stapler
0800 28 7827537
 (kostenfrei)

