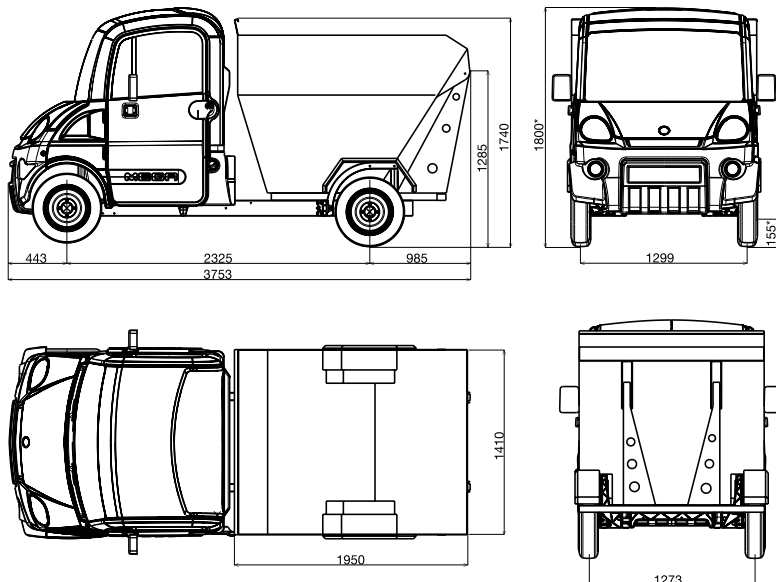




MEGA

Hoch-Kipper

Technische Daten	DIESEL-Modelle	ELEKTRO-Modelle	
		AC-Power**, Flüssigkeitsbatterien	AC-Power**, wartungsfreie AGM-Batterien
Multitruck Hoch-Kipper	Diesel 600		
Führerschein	B	B	
Motor	Kubota	48 V (Fortgeschrittene Technologie)	
Hubraum	599 cm ³	Elektromotor mit separater Ansteuerung und elektronischer Variomatik	
Leistung nach CEE, max. (kurzzeitige Höchstleistung)	11,2 kW bei 3600 UpM	8 kW (13 kW)	
Drehmoment, max.	34 Nm bei 2200 UpM	45 Nm bei 2 000 UpM	
Motordrehzahl, max.	3600 UpM		
Kraftstoffzuführung	Indirekte Einspritzung	Drehstrom	
Lichtmaschine	500 W		
Versorgungsbatterie	12 V/40 Ah	12 V/40 Ah	
Antriebsbatterie Volt / Kapazität		8 Flüssigkeitsbatterien 6V 48 V / 140 AH	12 AGM-Batterien 48 V / 210 AH
Ladegerät		220 V/16 A	
Kraftübertragung	Kupplungsfrei durch Variomatik		
Lenkung	Mechanische Zahnstangenlenkung		
Bremsanlage	Zweikreis-Bremsanlage mit lastabhängigem Regler und automatischer Bremsennachstellung; Verschleißanzeige vorn; Frontscheibenbremse: Ø 240mm für Diesel 600 und Elektro; Heck-Trommelbremse: Ø 140 mm; mechanisch betätigte Handbremse auf Hinterachse wirkend		
	Zusätzliche Motorbremse durch Gegenstrom (Energierückführung)		
Federung	Vorn: Einzelradaufhängung mit Dreieckslenker McPherson und Schraubenfedern / Hinten: Einzelradaufhängung mit Tragrahmen und Schraubenfedern		
Bereifung	145/70R13		
Tankvolumen	24 l		
Leistungsangaben			
Höchstgeschwindigkeit	ca. 75 km/h	ca. 45 km/h	ca. 45 km/h
Reichweite***	ca. 530 km	45 km	65 km
Steigfähigkeit	18 %	≥ 20 %	
Verbrauch (l/100 km)	4,4 l	≈ 2,50 Euro/100 km	
CO ₂ -Emission	117 g/km	0 g/km	



Hoch-Kipper



Serienausstattung

- Elektrischer Bremsassistent (AC-Power)
- Boost-Selektor für bessere Beschleunigung und Steigfähigkeit (AC-Power)
- Lenkradschloss
- Elektrische Scheibenwaschanlage mit 3-Stufen-Schweibenwischer
- Digitaldisplay im Armaturenbrett
- Bei abruptem Bremsen schaltet automatisch die Warnblinkanlage ein
- Automatik-Sicherheitsgurte
- Innen-Rückspiegel
- 2 Außen-Rückspiegel an den Türen
- Getönte Scheiben
- 3-Stufen-Heizgebläse mit Defrosterfunktion
- Motorgeräuschdämmung
- Signalton (Licht aus!)
- Innenbeleuchtung mit Türkontaktschalter
- Aschenbecher und Zigarrettenanzünder
- Handschuhfach, Ablagefächer in der Mitte und in den Türen. Stauraum unterm Sitz (bei Diesel-Modell)
- Radiovorbereitung
- Sonnenblenden
- Abschließbarer Tankdeckel
- Gummi-Fußmatten
- Radzierkappen

Optional

- Weitere Optionen ab Werk lieferbar. Sehen Sie hierzu in die Preisliste oder fragen Sie Ihren MEGA-Fachhändler.

Technische Daten	DIESEL-Modelle	ELEKTRO-Modelle
Multitruck Hoch-Kipper	Diesel 600	Batterien
Radstand	2325 mm	
Gesamtlänge	3753 mm	
Gesamtbreite ohne Außenspiegel	1476 mm	
Gesamthöhe*	1800 mm*	
Volumen der Mulde	ca. 2 m ³	
Mulde, Nutzlänge x Nutzbreite	1950 x 1410 mm	
Gesamthöhe bei Hubwinkel 90°	3185 mm	
Gesamthöhe bei Entleerung 90°	1285 mm	
Ladehöhe an seitlicher Einfüllklappe	1000 mm	
Kippwinkel	ca. 90°	
Elektro-Hydraulische Pumpe	12 V/700 Watt	
Bodenfreiheit, vorn/hinten	155/200 mm*	
Spurweite der Vorderräder/Hinterräder	1299/1273 mm	
Ausladung, hinten	985 mm	
Kontaktieren Sie uns bei weiteren Fragen zum Aufbau		

* unbeladenes Fahrzeug: +/- 20 mm

Technische Daten	DIESEL-Modelle	ELEKTRO-Modelle	
		AC-Power, Flüssigkeitsbatterien	AC-Power, wartungsfreie AGM-Batterien
Multitruck Hoch-Kipper	Diesel 600	AC-Power, Flüssigkeitsbatterien	AC-Power, wartungsfreie AGM-Batterien
Homologation/Zulassung	Schwer (L7e)	Schwer (L7e)	
Leergewicht	600 kg	800 kg	900 kg
Nutzlast	350 kg	320 kg	220 kg
zulässiges Gesamtgewicht	950 kg	1120 kg	
zulässige Achslast, vorn/hinten	475/690 kg	520/690 kg	

Technische Änderungen im Interesse der Produktweiterentwicklung vorbehalten. Dieses Dokument ist unverbindlich. Daraus und aus möglichen Fehlern im Dokument können keine Ansprüche abgeleitet werden. Es gelten die Angaben der gültigen Auftragsbestätigung.

Ihr MEGA-Fachhändler: Beratung · Verkauf · Service

Gabelstapler Service Osterloh

Neuenkirchener Str. 117

33332 Gütersloh

Tel.: +49 (0) 5241 / 2628 5

Fax: +49 (0) 5241 / 2628 6

Mail: osterloh-gabelstapler@t-online.de