

BT Staxio Elektro-Deichselstapler

SWE080L



Technische Daten					SWE080L	
Kennzeichen	1.1	Hersteller				BT
	1.2	Typzeichen des Herstellers				SWE080L
	1.3	Antrieb				Batterie
	1.4	Bedienung				Geh
	1.5	Tragfähigkeit/Last		Q	kg	800
		Stützarmhub/Gabel- und Stützarmhub		Q	kg	2000/—
	1.6	Lastschwerpunktabstand		c	mm	600
	1.8	Lastabstand		x	mm	815
	1.9	Radstand		y	mm	1293
Gewicht	2.1	Eigengewicht inkl. Batterie			kg	679
	2.2	Achslast mit Last vorn/hinten			kg	525/150/830
	2.3	Achslast ohne Last vorn/hinten			kg	375/150/180
Räder, Fahrwerk	3.1	Bereifung, vorn/hinten				Powerfriction/Vulkollan/Vulkollan *)
	3.2	Reifengröße, vorn			mm	Ø230x70
	3.3	Reifengröße, hinten			mm	Ø85x74
	3.4	Räder optional			mm	Ø125x50
	3.5	Räder, Anzahl vorn/hinten (x=angetrieben)				1x+2/4
	3.6	Spurweite, vorn		b ₁₀	mm	430
	3.7	Spurweite, hinten		b ₁₁	mm	390
Grundabmessungen	4.2	Höhe Hubgerüst eingefahren		h ₁	mm	1863 *)
	4.3	Freihub		h ₂	mm	1580 *)
	4.4	Hub		h ₃	mm	1490 *)
		Hubhöhe		h ₂₃	mm	1580 *)
	4.5	Höhe Hubgerüst ausgefahren		h ₄	mm	1863 *)
	4.6	Initialhub		h ₅	mm	120
	4.9	Deichselhöhe in Betrieb		h ₁₄	mm	865/1235
	4.15	Gabelhöhe abgesenkt		h ₁₃	mm	90
	4.19	Gesamtlänge		l ₁	mm	1777
	4.20	Länge einschl. Gabelrücken		l ₂	mm	627
	4.21	Gesamtbreite		b ₁	mm	726
	4.22	Gabelzinkenmaße		s/e/l	mm	60/180/1150 *)
	4.24	Gabelträgerbreite		b ₃	mm	674
	4.25	Maß über Gabel		b ₅	mm	570 *)
	4.31	Bodenfreiheit mit Last unter Hubgerüst		m ₁	mm	25
4.32	Bodenfreiheit Mitte Radstand		m ₂	mm	25	
4.33	Arbeitsgangbreite bei Palette 1000x1200 quer		A _{st}	mm	2330	
4.34	Arbeitsgangbreite bei Palette 800x1200 längs		A _{st}	mm	2198	
4.35	Wenderadius		W _a	mm	1443	
Leistungsdaten	5.1	Fahrgeschwindigkeit mit/ohne Last			km/h	6/6
	5.2	Hubgeschwindigkeit mit/ohne Last			m/s	0,14/0,21
	5.3	Senkgeschwindigkeit mit/ohne Last			m/s	0,29/0,20
	5.8	max. Steigfähigkeit mit/ohne Last			%	9/18 ¹⁾
	5.10	Betriebsbremse				Elektromagnetisch
Motor	6.1	Fahrmotor, Leistung S2 60 min.			kW	1,0
	6.2	Hubmotor, Leistung bei S3 15%			kW	2,0 ²⁾
	6.4	Batteriespannung, Nennkapazität			V/Ah	2x12/180 *)
	6.5	Batteriegewicht			kg	2x92 *)
Sonstige	8.1	Art der Fahrsteuerung				BT Powerdrive

¹⁾ Gemäß Betriebsstandard gemessen

²⁾ 7%

*) Weitere Optionen sind verfügbar, durch die sich andere Werte ergeben

Daten basieren auf Standard Batterieraum: h₂₃ = 1580 mm Mono Hubgerüst.

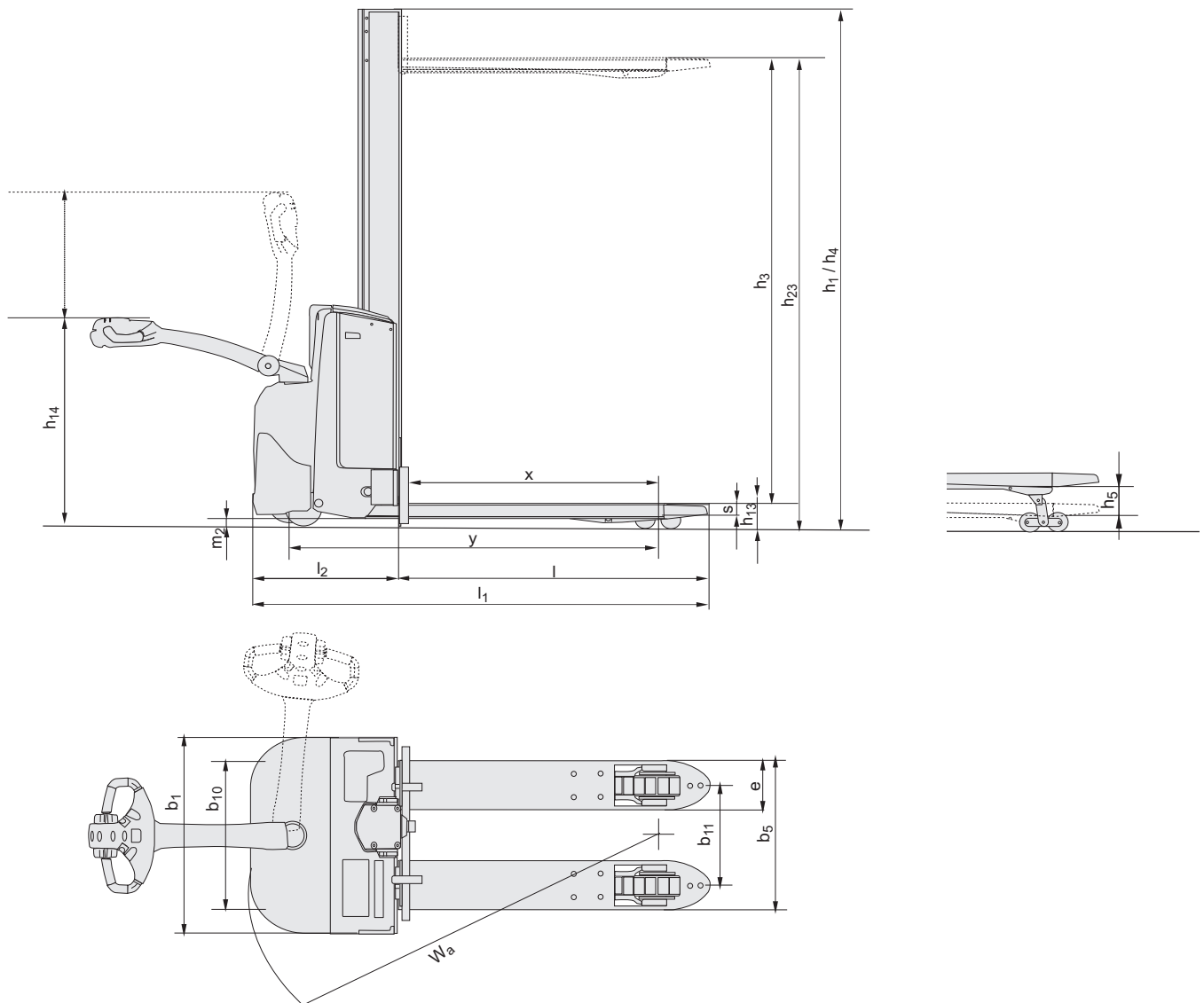
TOYOTA

MATERIAL HANDLING

stronger together

Abmessungen des Hubgerüsts

SWE080L			Mono	
h_{23}	Hubhöhe ($h_{13}+h_3$)	mm	600	1580
h_3	Hub	mm	510	1490
h_1	Höhe Hubgerüst eingefahren	mm	908	1863
h_2	Freihub	mm	600	1580
h_4	Höhe Hubgerüst ausgefahren	mm	908	1863



TOYOTA

MATERIAL HANDLING

stronger together

Die Daten in dieser Broschüre wurden unter unseren Standardtestbedingungen ermittelt und unterliegen den üblichen Toleranzen. Das Betriebsverhalten kann je nach Zustand und tatsächlicher Spezifikation des Staplers, sowie je nach Umgebungseinflüssen variieren. Alle technischen Daten gelten für den Zeitpunkt der Drucklegung. Sie können ohne Vorankündigung im Sinne der technischen Weiterentwicklung geändert werden. Auskunft erteilt Ihr zuständiger Toyota Partner. Die verwendeten Bilder zeigen die Stapler teilweise mit Sonderausstattungen, die nicht zur Standardausstattung gehören. **Stand April 2009**

Toyota Material Handling Deutschland GmbH
Grovestraße 16, D-30853 Langenhagen,
Tel.: +49 (0) 511 72 62 - 0, Fax.: +49 (0) 511 72 62 - 137,
E-Mail: info@de.toyota-industries.eu; <http://www.toyota-forklifts.de>

